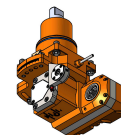
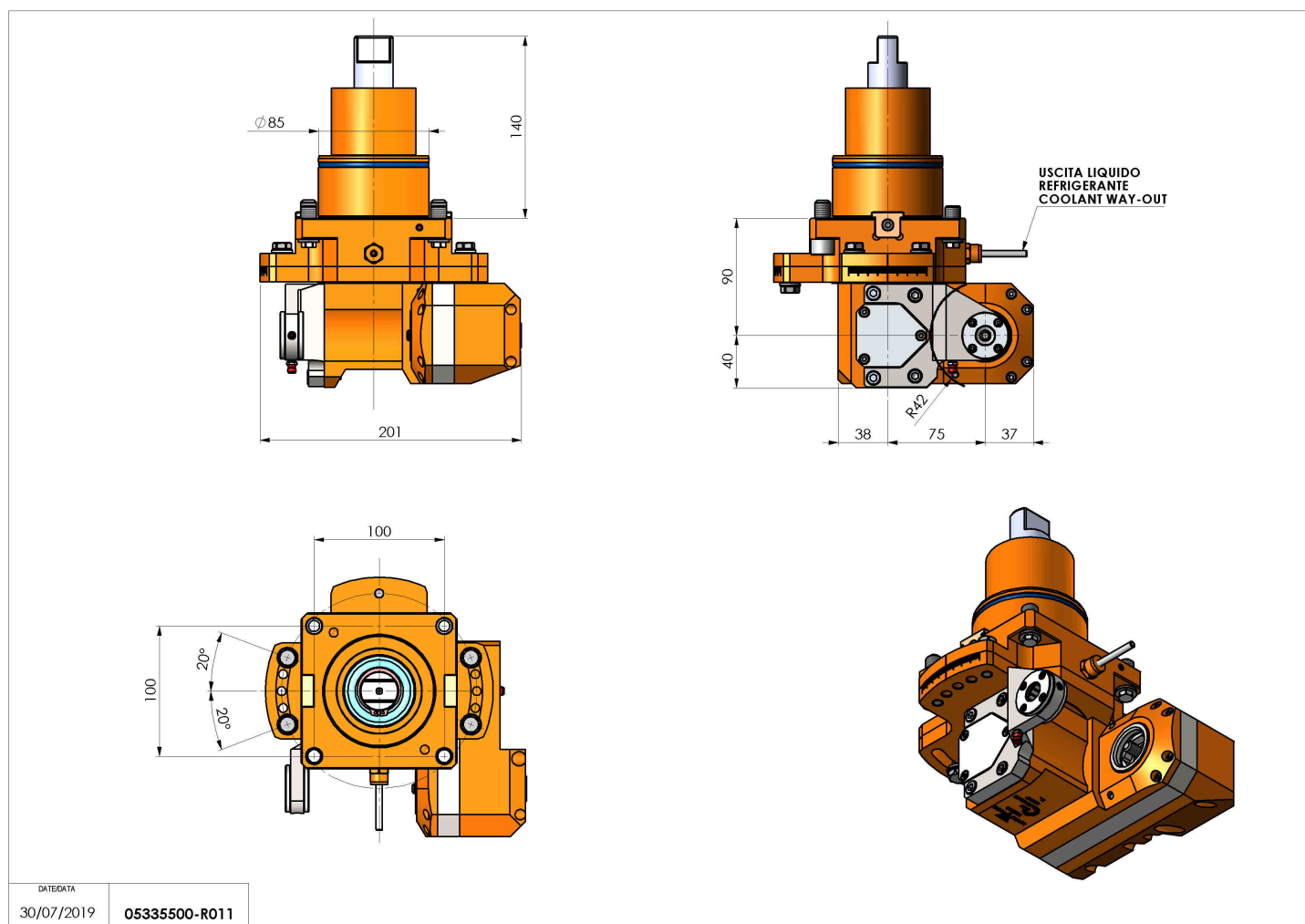


05335500 - LT-HOB-SAW BMT85 L60 2,5:1 H90

Tipo	LT-HOB-SAW Portacreatore/Portafresce
Attacco	BMT 85
Uscita utensile	Kit alberino Ø16-Ø22-Ø27
Raffreddamento	Refrigerazione esterna
Velocità max [1/min]	6000
Coppia max [Nm]	60
Rapporto	2,5:1
H [mm]	90
Accessori	N.D.
Note	N.D.
Note per il montaggio	Può avere delle limitazioni per alcune installazioni



Verificare sempre gli ingombri del portautensile in torretta



DATE/GATA	
30/07/2019	05335500-R011

Salvo modifiche tecniche