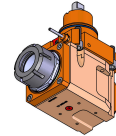
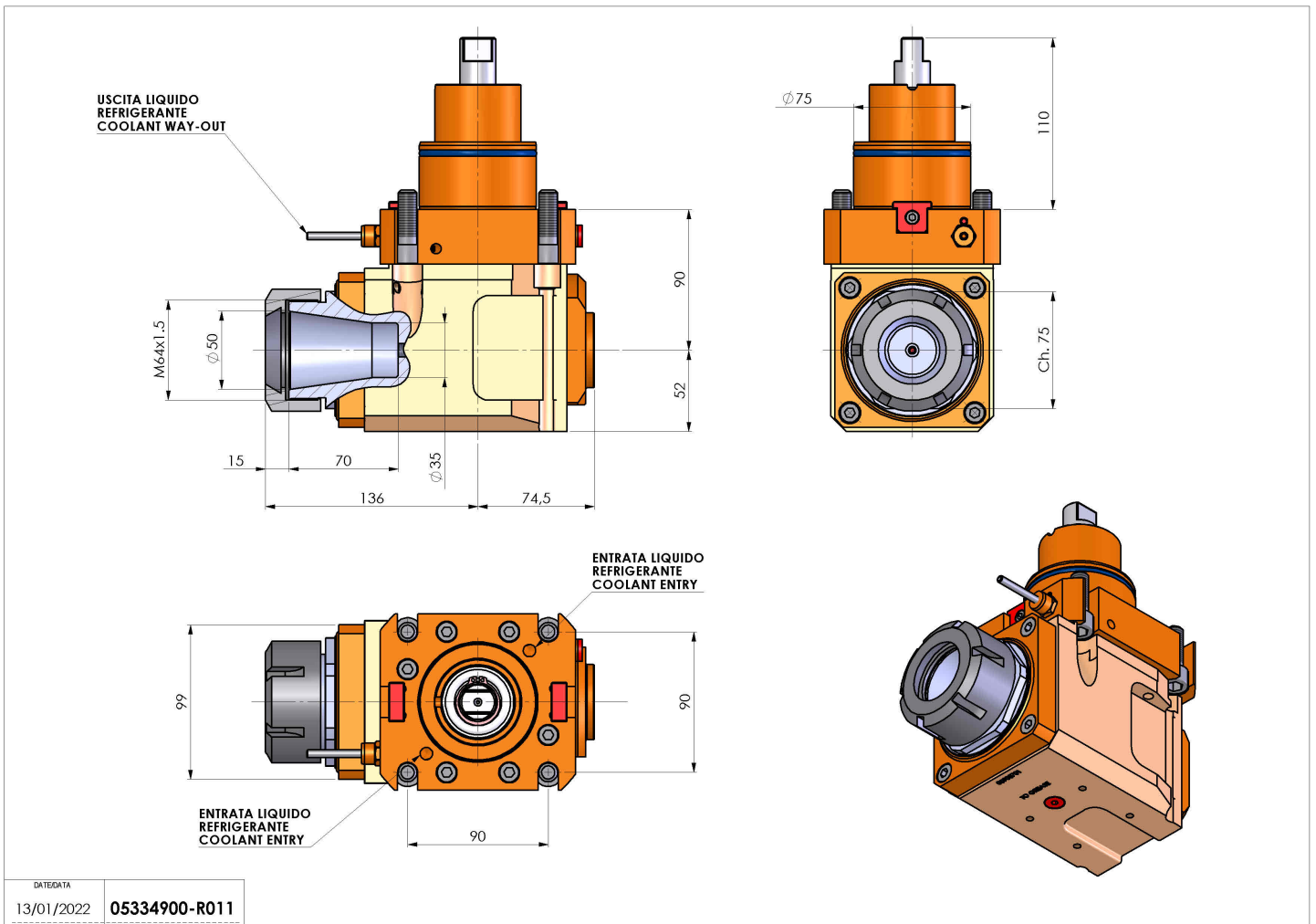


05334900 - LT-A BMT75 ER50 LR 2:1 H90

Tipo	LT-A Portautensili angolare a 90°
Attacco	BMT 75
Uscita utensile	Portapinza ER 50
Raffreddamento	Refrigerazione interna
Senso di rotazione	r1 ↻ r2 ↻
Velocità max [1/min]	in 4000 / out 2000
Coppia max [Nm]	in 60 / out 120
Rapporto	2:1
H [mm]	90
H1 [mm]	52
Accessori	N.D.
Note	N.D.
Note per il montaggio	Può avere delle limitazioni per alcune installazioni



Verificare sempre gli ingombri del portautensile in torretta



DATE/ATA	05334900-R011
13/01/2022	

Salvo modifiche tecniche