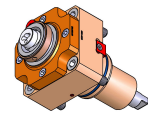
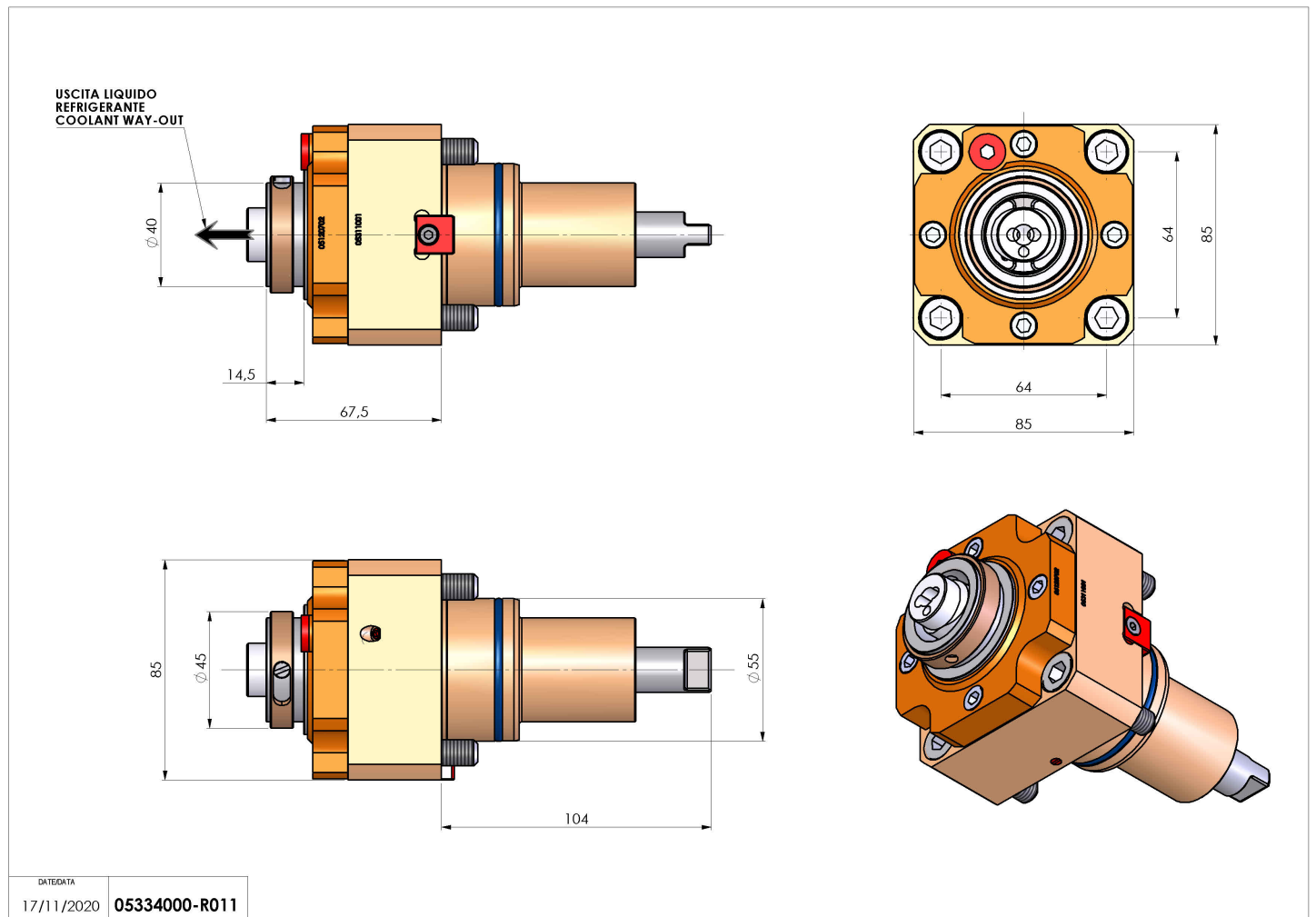


05334000 - LT-S BMT55 HSK40 RF H67,5

Tipo	LT-S Portautensili dritto
Attacco	BMT 55
Uscita utensile	Uscita cambio rapido HSK40
Raffreddamento	Refrigerazione interna
Senso di rotazione	r1 r2
Velocità max [1/min]	6000
Coppia max [Nm]	40
Rapporto	1:1
H [mm]	67.5
Accessori	N.D.
Note	N.D.
Note per il montaggio	Può avere delle limitazioni per alcune installazioni



Verificare sempre gli ingombri del portautensile in torretta



DATE/ATA	05334000-R011
17/11/2020	

Salvo modifiche tecniche