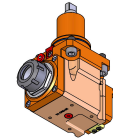
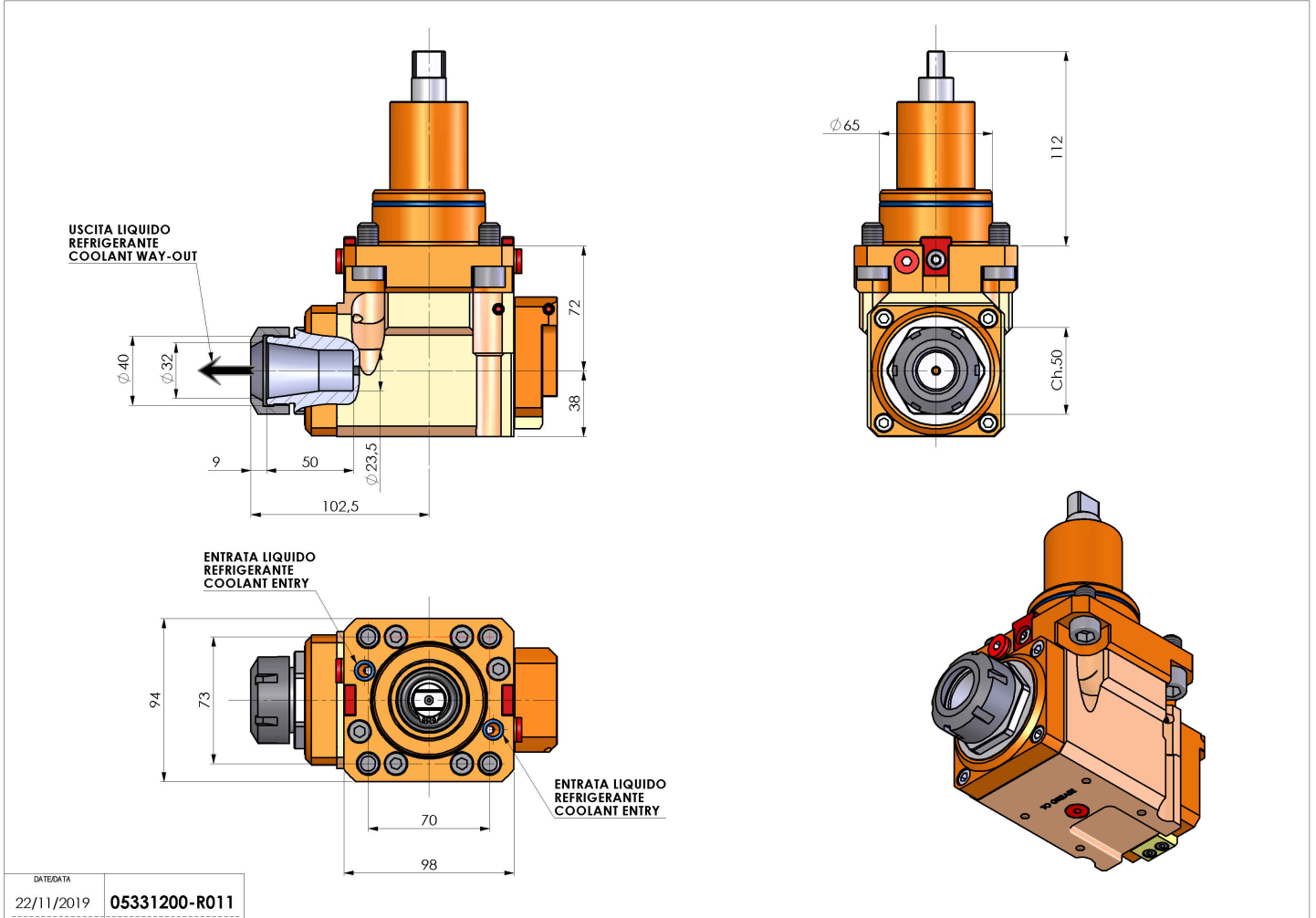


05331200 - LT-A BMT65 ER32 LR HRF H72

Tipo	LT-A Portautensili angolare a 90°
Attacco	BMT 65
Uscita utensile	Portapinza ER 32
Raffreddamento	Refrigerazione interna HP
Senso di rotazione	r1 r2
Velocità max [1/min]	6000
Coppia max [Nm]	63
Rapporto	1:1
H [mm]	72
H1 [mm]	38
Pressione max [bar]	80
Accessori	N.D.
Note	N.D.
Note per il montaggio	Può avere delle limitazioni per alcune installazioni



Verificare sempre gli ingombri del portautensile in torretta



DATE/DATE: 22/11/2019
05331200-R011

Salvo modifiche tecniche