

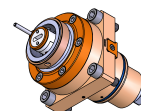
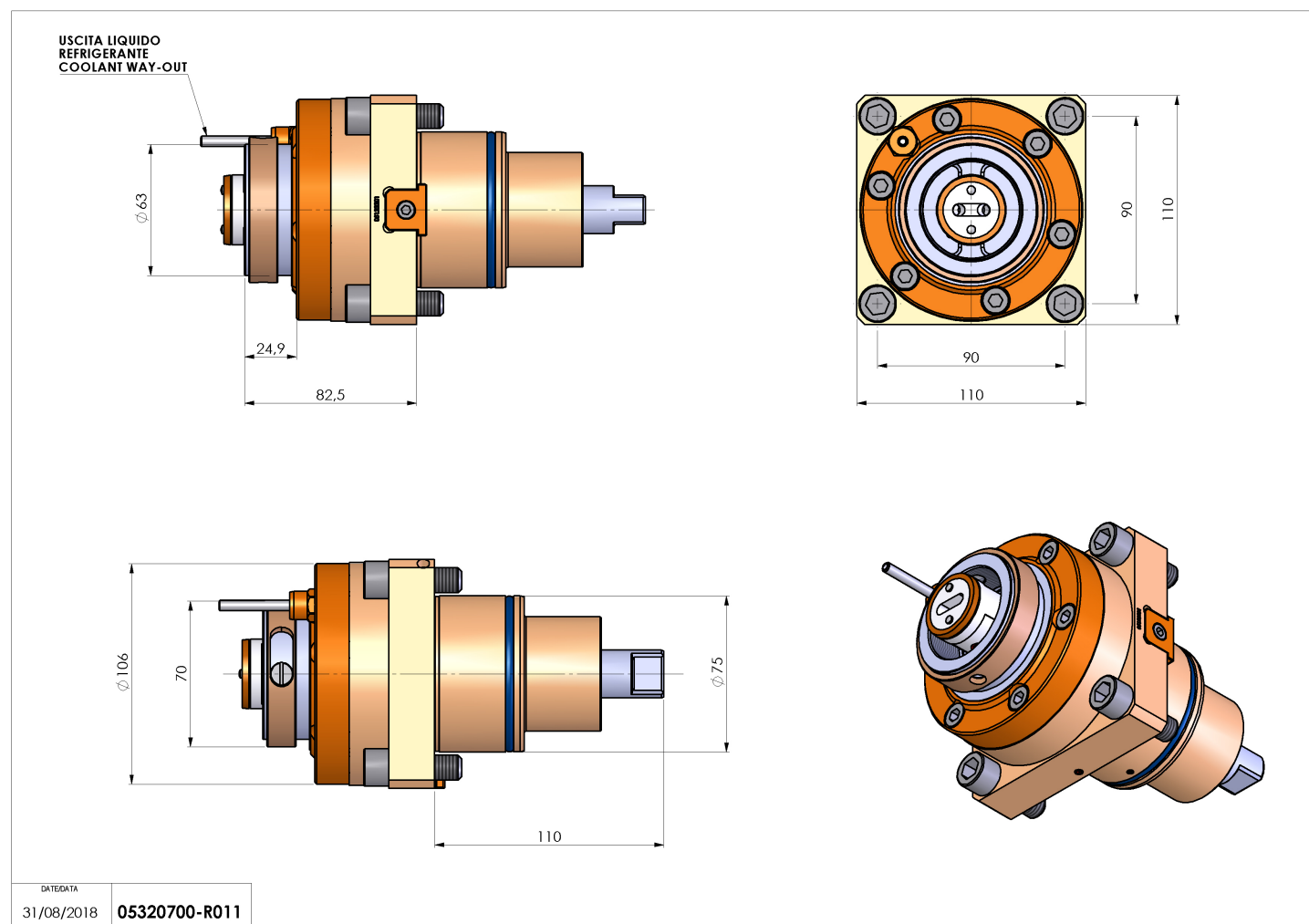


05320700 - LT-S BMT75 HSK63 H83

Tipo	LT-S Portautensili dritto
Attacco	BMT 75
Uscita utensile	Uscita cambio rapido HSK63
Raffreddamento	Refrigerazione esterna
Senso di rotazione	r1  r2 
Velocità max [1/min]	4000
Coppia max [Nm]	100
Rapporto	1:1
Accessori	N.D.
Note	N.D.
Note per il montaggio	Può avere delle limitazioni per alcune installazioni



Verificare sempre gli ingombri del portautensile in torretta



Salvo modifiche tecniche