

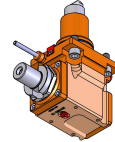
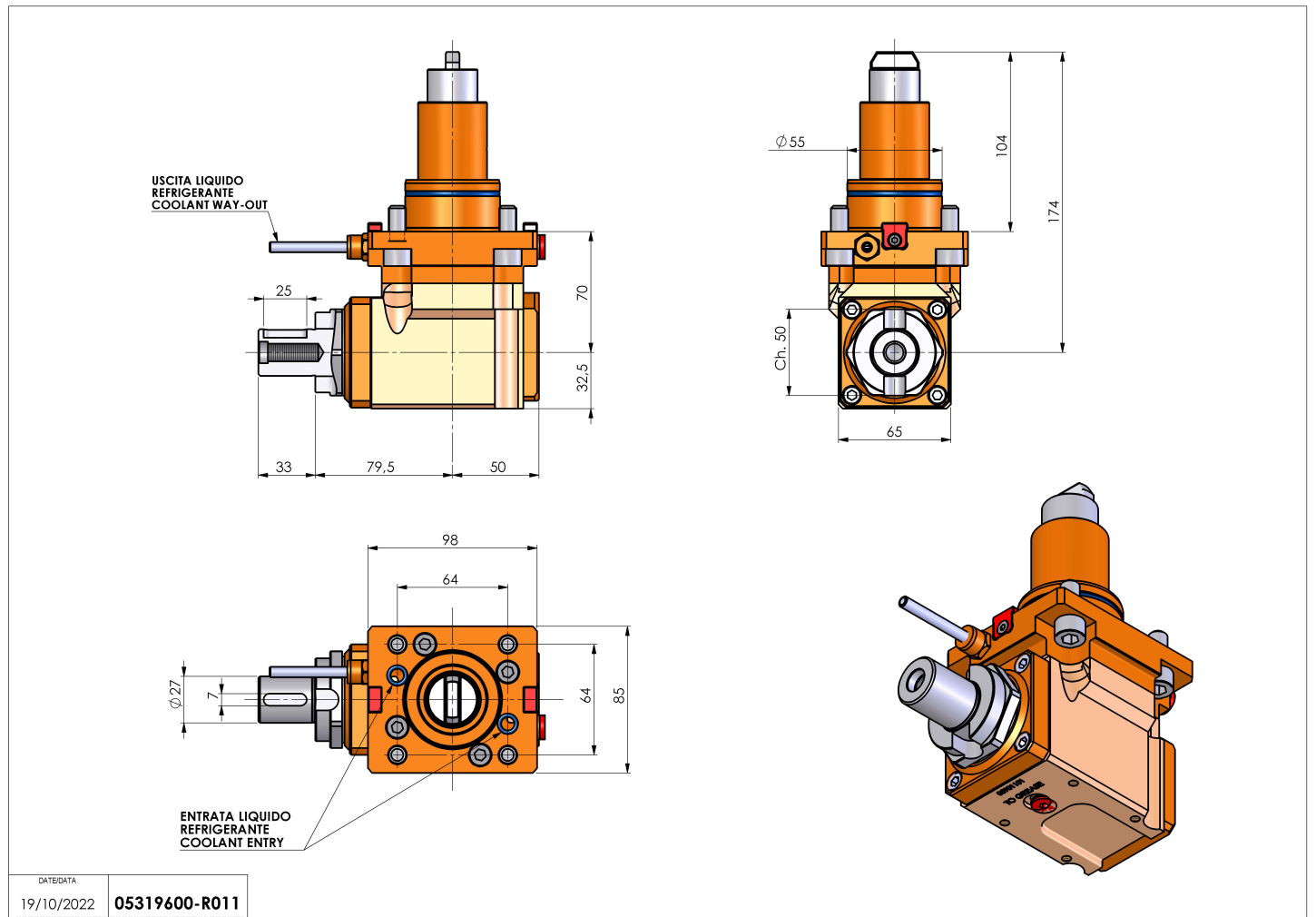


05319600 - LT-A BMT55 BD DIN138-27 H70

| | |
|------------------------------|---|
| Tipo | LT-A Portautensili angolare a 90° |
| Attacco | BMT 55 BIG DRIVE |
| Uscita utensile | Portafrese DIN138 27 |
| Raffreddamento | Refrigerazione esterna |
| Senso di rotazione | r1  r2  |
| Velocità max [1/min] | 6000 |
| Coppia max [Nm] | 40 |
| Rapporto | 1:1 |
| H [mm] | 70 |
| H1 [mm] | 32.5 |
| Accessori | N.D. |
| Note | N.D. |
| Note per il montaggio | Può avere delle limitazioni per alcune installazioni |



Verificare sempre gli ingombri del portautensile in torretta



Salvo modifiche tecniche

DATE/DATE
19/10/2022 05319600-R011