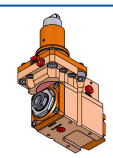
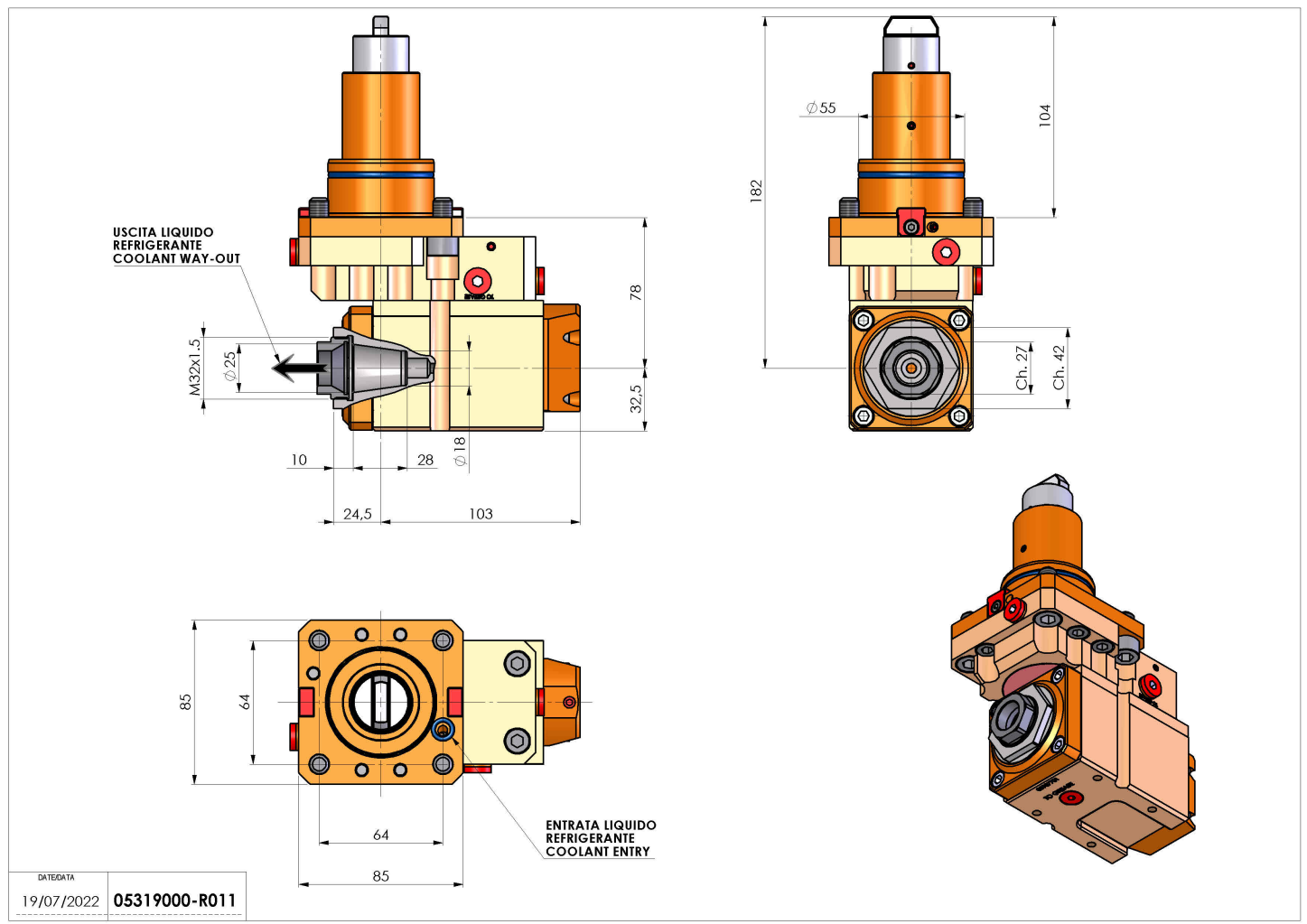


05319000 - LT-A BMT55 BD ER25F RF OFS 1:1.75 H78

Tipo	LT-A OFS Portautensili angolare offset a 90°
Attacco	BMT 55 BIG DRIVE
Uscita utensile	Portapinza ER 32 F - ghiera interna
Raffreddamento	Refrigerazione interna
Senso di rotazione	r1 r2
Velocità max [1/min]	in 5700 / out 10000
Coppia max [Nm]	in 25 / out 14
Rapporto	1:1,75
H [mm]	78
H1 [mm]	32.5
Accessori	N.D.
Note	N.D.
Note per il montaggio	Può avere delle limitazioni per alcune installazioni



Verificare sempre gli ingombri del portautensile in torretta



Salvo modifiche tecniche