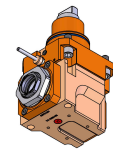
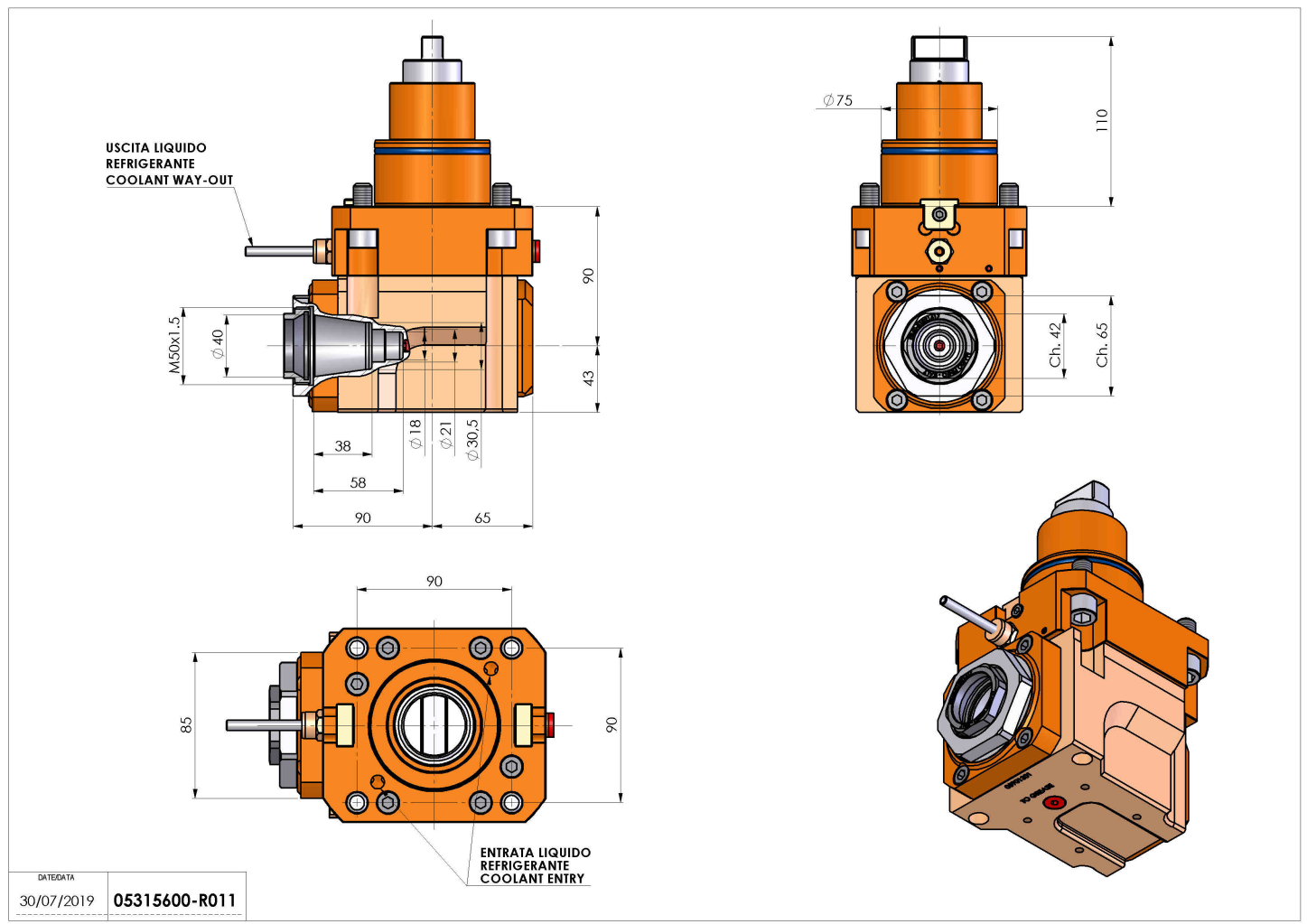


05315600 - LT-A BMT75 BD ER40F LR H90

| | |
|------------------------------|--|
| Tipo | LT-A Portautensili angolare a 90° |
| Attacco | BMT 75 BIG DRIVE |
| Uscita utensile | Portapinza ER 40 F - ghiera interna |
| Raffreddamento | Refrigerazione esterna |
| Senso di rotazione | r1 r2 |
| Velocità max [1/min] | 4000 |
| Coppia max [Nm] | 80 |
| Rapporto | 1:1 |
| H [mm] | 90 |
| H1 [mm] | 43 |
| Accessori | N.D. |
| Note | N.D. |
| Note per il montaggio | Può avere delle limitazioni per alcune installazioni |



Verificare sempre gli ingombri del portautensile in torretta



DATE/DATE: 30/07/2019
05315600-R011

Salvo modifiche tecniche