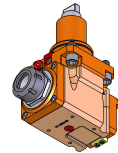
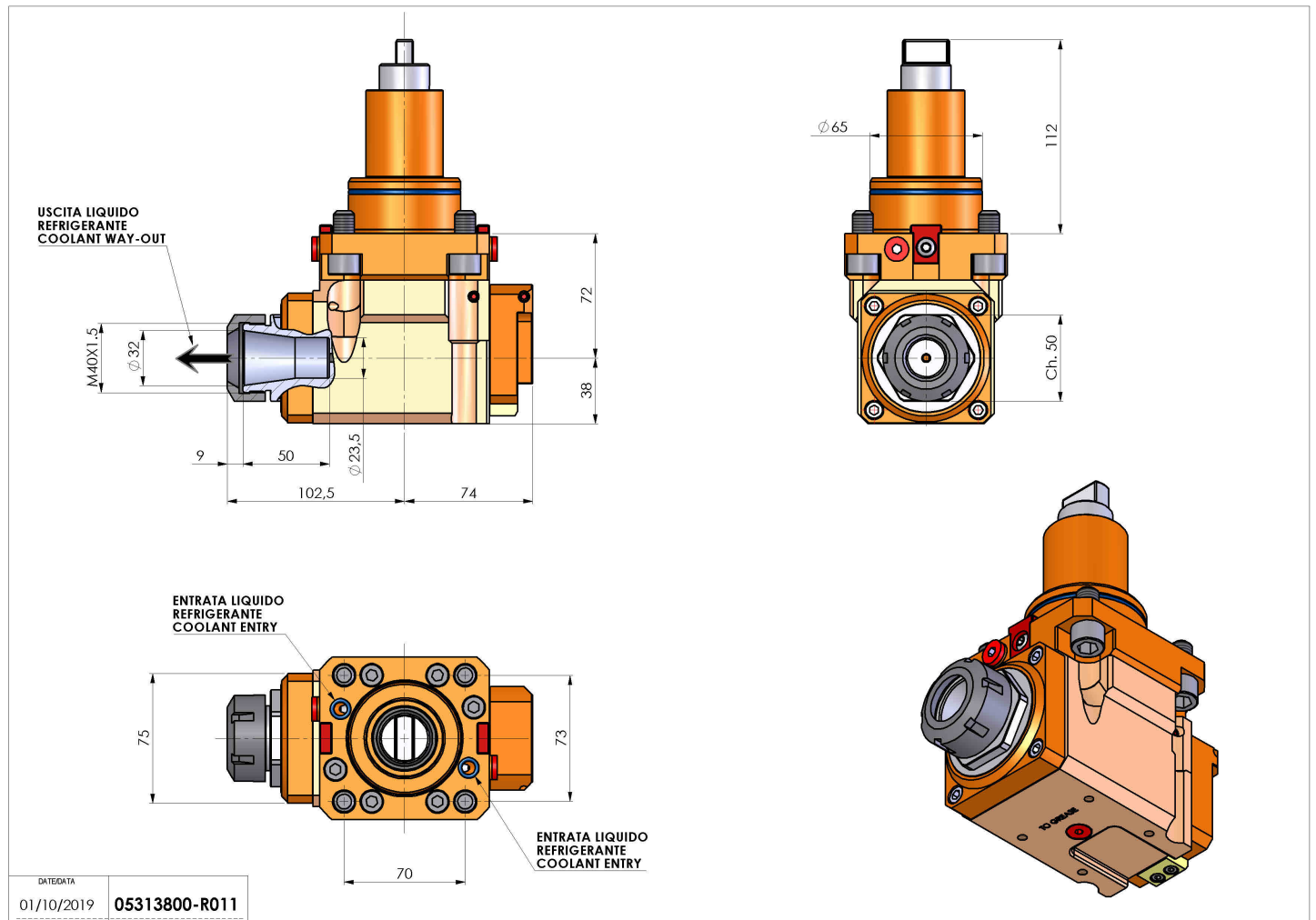


05313800 - LT-A BMT65 BD ER32 LR HRF H72

| | |
|------------------------------|--|
| Tipo | LT-A Portautensili angolare a 90° |
| Attacco | BMT 65 BIG DRIVE |
| Uscita utensile | Portapinza ER 32 |
| Raffreddamento | Refrigerazione interna HP |
| Senso di rotazione | r1 r2 |
| Velocità max [1/min] | 6000 |
| Coppia max [Nm] | 63 |
| Rapporto | 1:1 |
| H [mm] | 72 |
| H1 [mm] | 38 |
| Pressione max [bar] | 80 |
| Accessori | N.D. |
| Note | N.D. |
| Note per il montaggio | Può avere delle limitazioni per alcune installazioni |



Verificare sempre gli ingombri del portautensile in torretta



DATE/ATA
01/10/2019 **05313800-R011**

Salvo modifiche tecniche