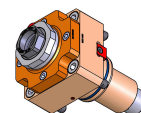
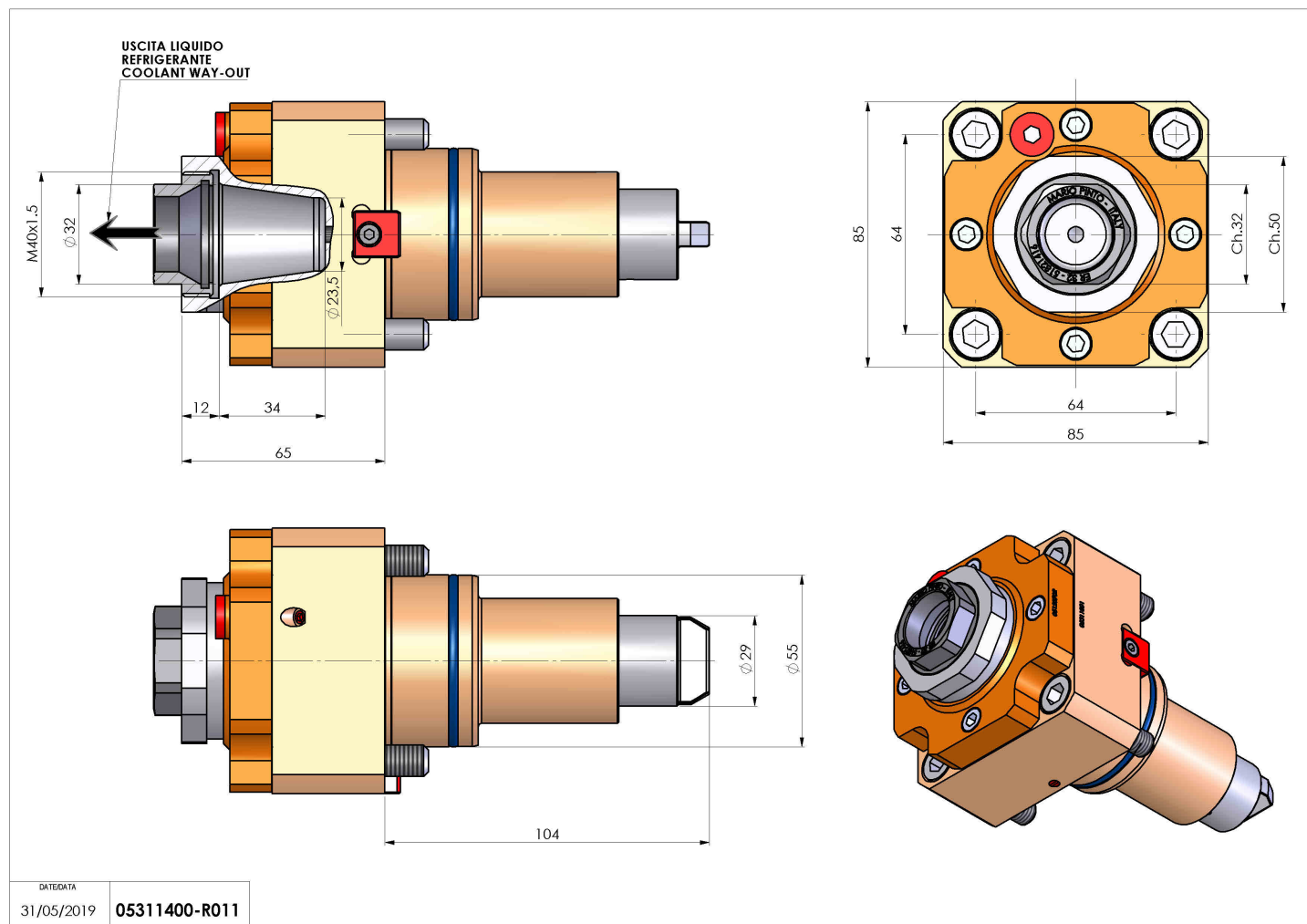


05311400 - LT-S BMT55 BD ER32F RF H65

| | |
|------------------------------|--|
| Tipo | LT-S Portautensili dritto |
| Attacco | BMT 55 BIG DRIVE |
| Uscita utensile | Portapinza ER 32 F - ghiera interna |
| Raffreddamento | Refrigerazione interna |
| Senso di rotazione | r1 r2 |
| Velocità max [1/min] | 6000 |
| Coppia max [Nm] | 60 |
| Rapporto | 1:1 |
| H [mm] | 65 |
| Accessori | N.D. |
| Note | N.D. |
| Note per il montaggio | Può avere delle limitazioni per alcune installazioni |



Verificare sempre gli ingombri del portautensile in torretta



Salvo modifiche tecniche