

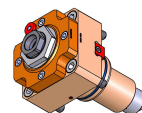
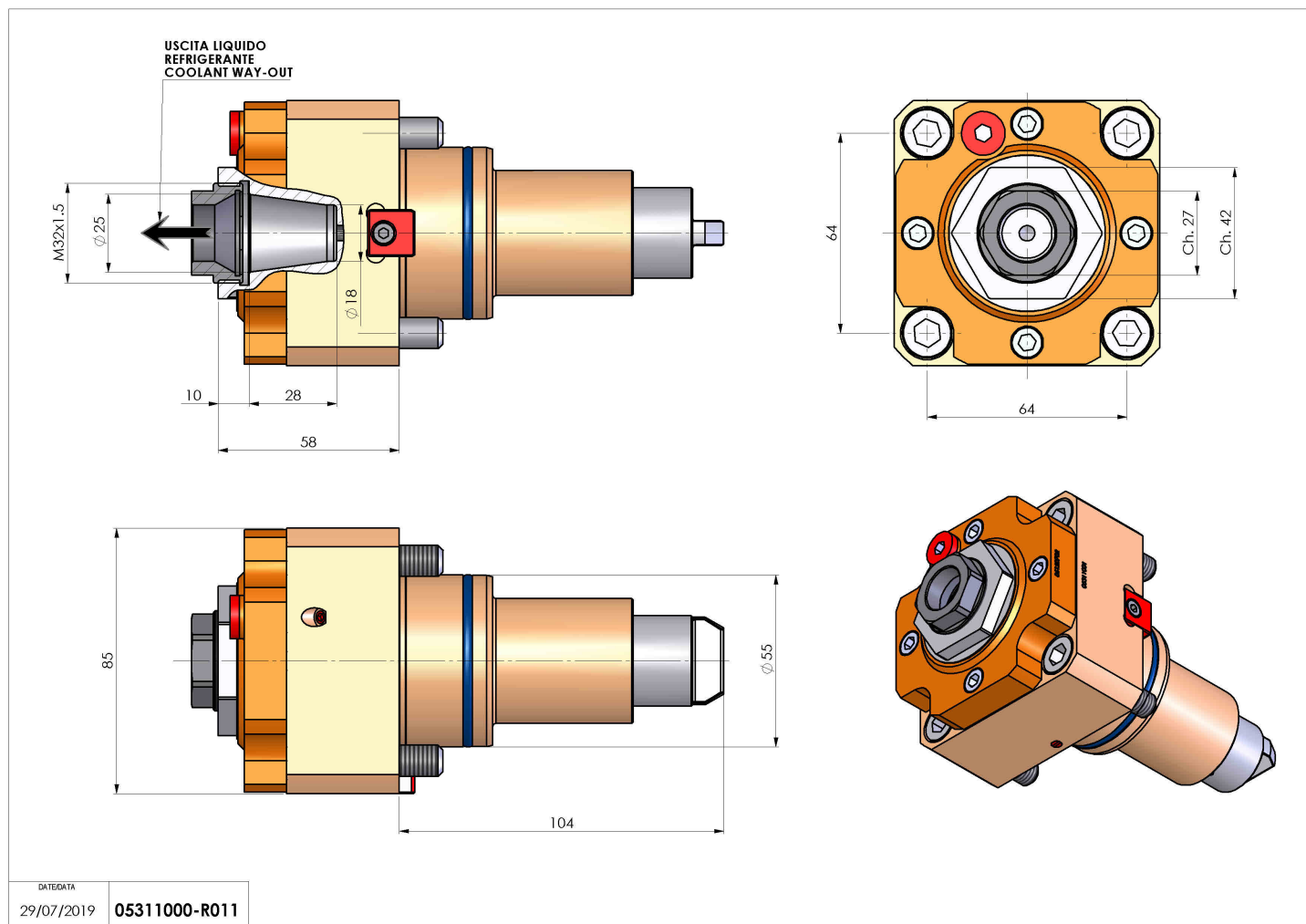


05311000 - LT-S BMT55 BD ER25F RF H58

Tipo	LT-S Portautensili dritto
Attacco	BMT 55 BIG DRIVE
Uscita utensile	Portapinza ER 25 F - ghiera interna
Raffreddamento	Refrigerazione interna
Senso di rotazione	r1  r2 
Velocità max [1/min]	6000
Coppia max [Nm]	60
Rapporto	1:1
H [mm]	58
Accessori	N.D.
Note	N.D.
Note per il montaggio	Può avere delle limitazioni per alcune installazioni



Verificare sempre gli ingombri del portautensile in torretta



Salvo modifiche tecniche