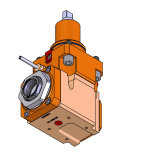
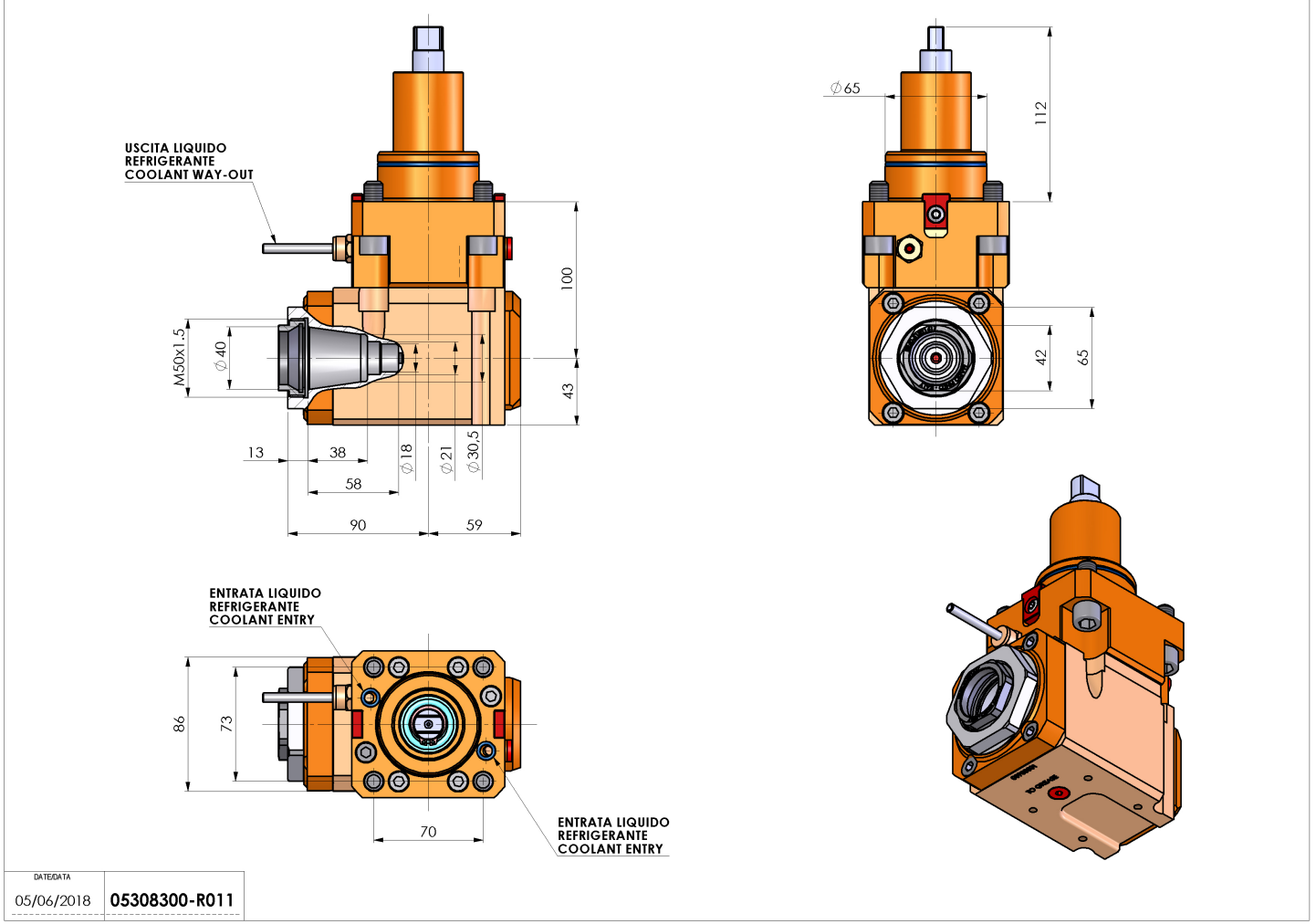


05308300 - LT-A BMT65 ER40F LR H100

Tipo	LT-A Portautensili angolare a 90°
Attacco	BMT 65
Uscita utensile	Portapinza ER 40 F - ghiera interna
Raffreddamento	Refrigerazione esterna
Senso di rotazione	r1 r2
Velocità max [1/min]	6000
Coppia max [Nm]	63
Rapporto	1:1
H [mm]	100
H1 [mm]	43
Accessori	N.D.
Note	N.D.
Note per il montaggio	Può avere delle limitazioni per alcune installazioni



Verificare sempre gli ingombri del portautensile in torretta



DATE/DATE	05/06/2018	05308300-R011
-----------	------------	---------------

Salvo modifiche tecniche