

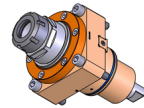
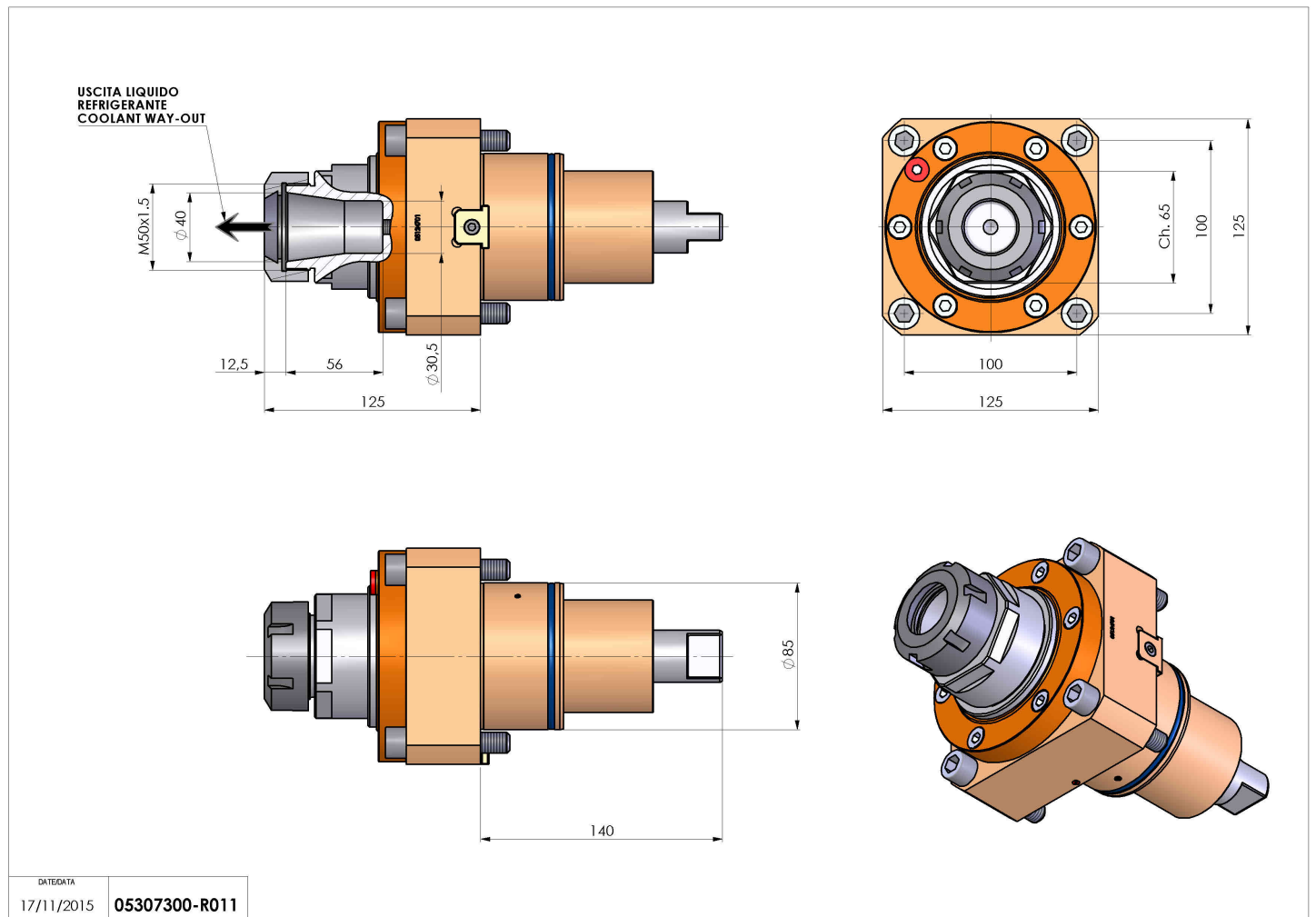


05307300 - LT-S BMT85 ER40 RF H125

Tipo	LT-S Portautensili dritto
Attacco	BMT 85
Uscita utensile	Portapinza ER 40
Raffreddamento	Refrigerazione interna
Senso di rotazione	r1  r2 
Velocità max [1/min]	4000
Coppia max [Nm]	100
Rapporto	1:1
H [mm]	125
Accessori	Chiave albero, chiave ghiera, ghiera per pinze ER
Note	N.D.
Note per il montaggio	Può avere delle limitazioni per alcune installazioni



Verificare sempre gli ingombri del portautensile in torretta



DATE/ATA	
17/11/2015	05307300-R011

Salvo modifiche tecniche