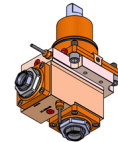
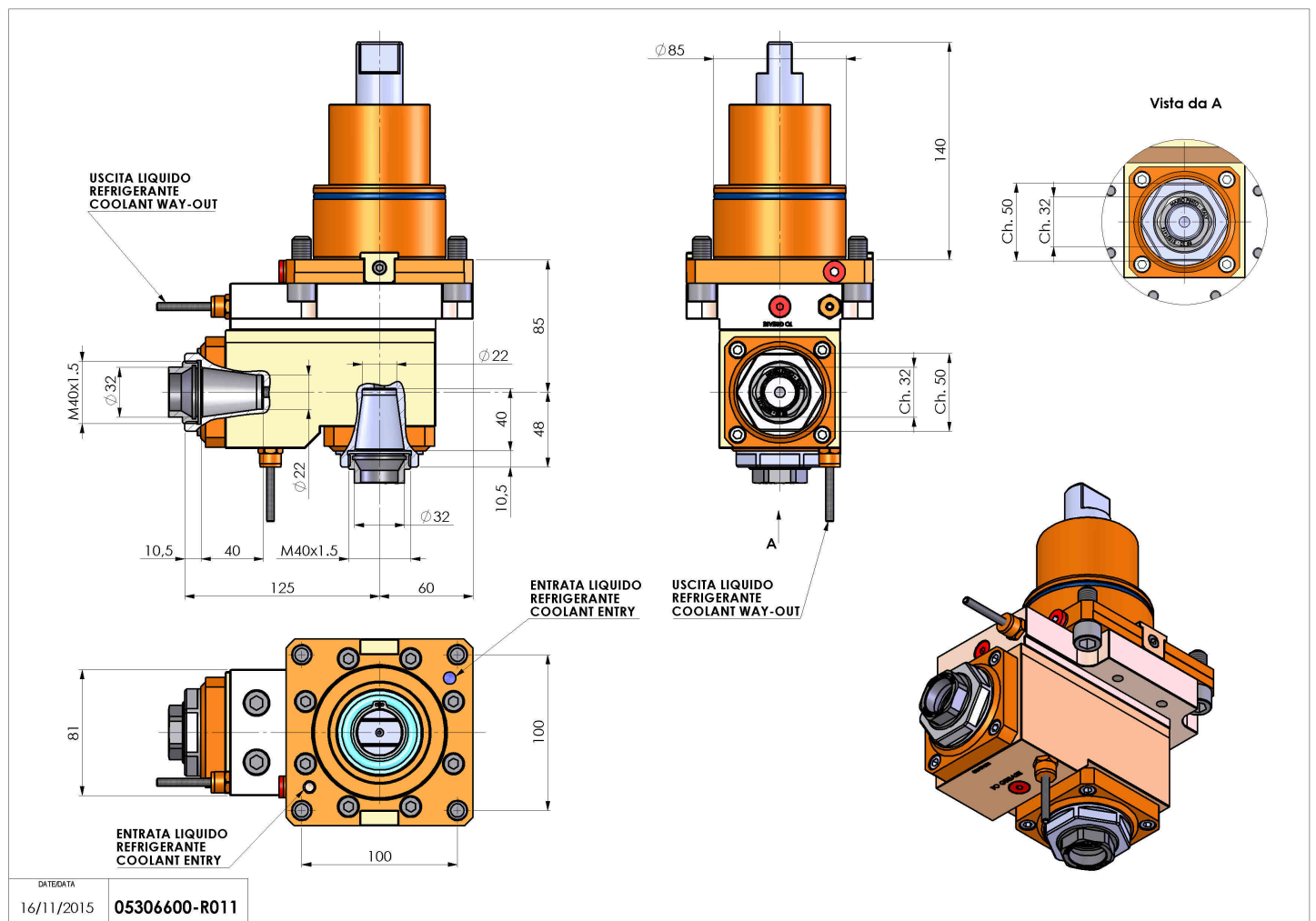


05306600 - LT-S-A BMT85 ER32F-32F H132-85

| | |
|------------------------------|--|
| Tipo | LT-S-A Portautensili doppio verticale orizzontale |
| Attacco | BMT 85 |
| Uscita utensile | Portapinza ER 32 F - ghiera interna |
| Raffreddamento | Refrigerazione esterna |
| Senso di rotazione | r1 r2 r3 |
| Velocità max [1/min] | 4000 |
| Coppia max [Nm] | 50 |
| Rapporto | 1:1 |
| H [mm] | 133-85 |
| Accessori | N.D. |
| Note | Prodotto speciale. Contattare Ufficio Commerciale |
| Note per il montaggio | Può avere delle limitazioni per alcune installazioni |



Verificare sempre gli ingombri del portautensile in torretta



Salvo modifiche tecniche