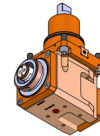
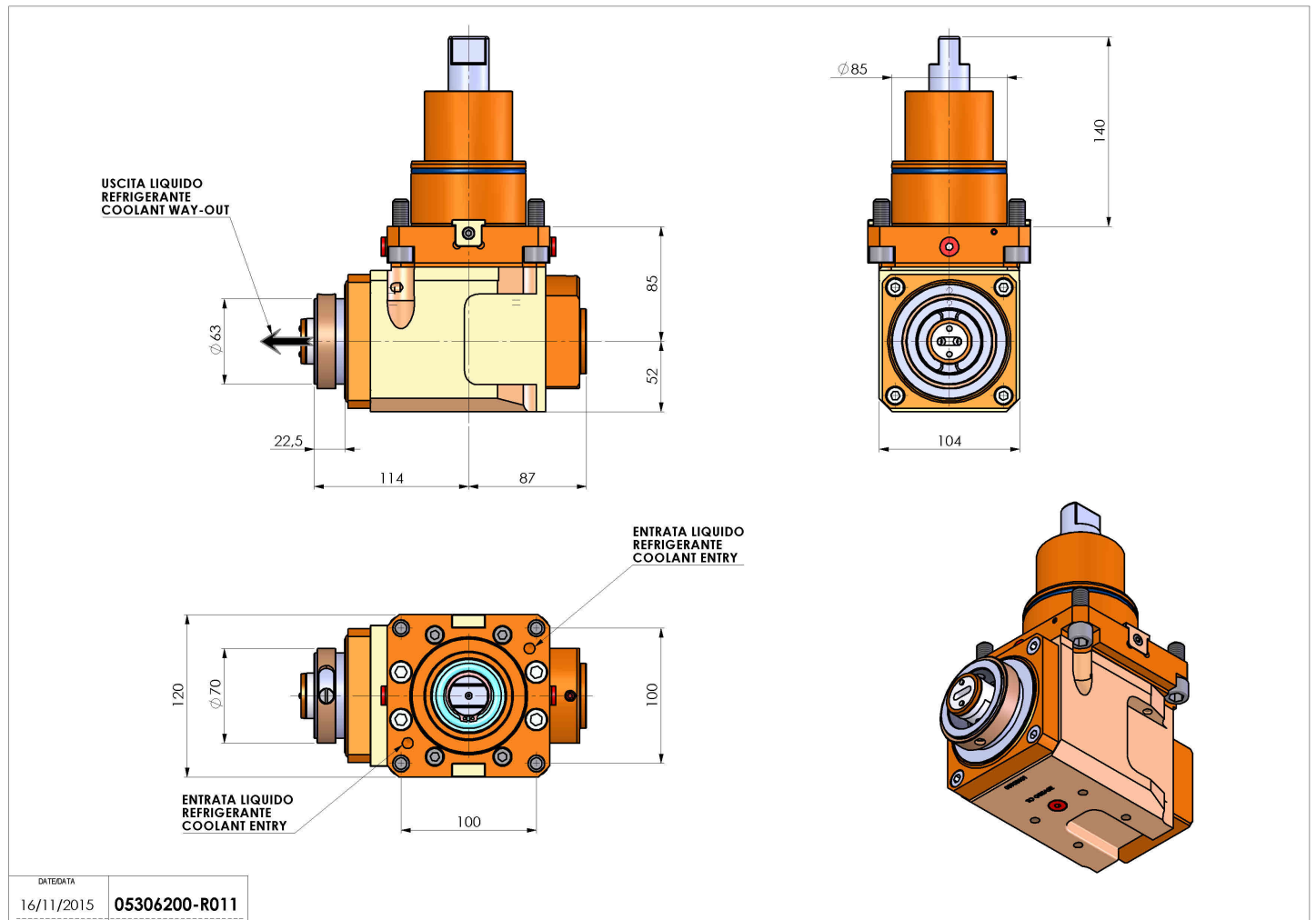


05306200 - LT-A BMT85 HSK63 LR RF H85

Tipo	LT-A Portautensili angolare a 90°
Attacco	BMT 85
Uscita utensile	Uscita cambio rapido HSK63
Raffreddamento	Refrigerazione interna
Senso di rotazione	r1 r2
Velocità max [1/min]	4000
Coppia max [Nm]	180
Rapporto	1:1
H [mm]	85
H1 [mm]	52
Accessori	N.D.
Note	N.D.
Note per il montaggio	Può avere delle limitazioni per alcune installazioni



Verificare sempre gli ingombri del portautensile in torretta



DATE/DATE	16/11/2015
PART NUMBER	05306200-R011

Salvo modifiche tecniche