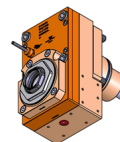
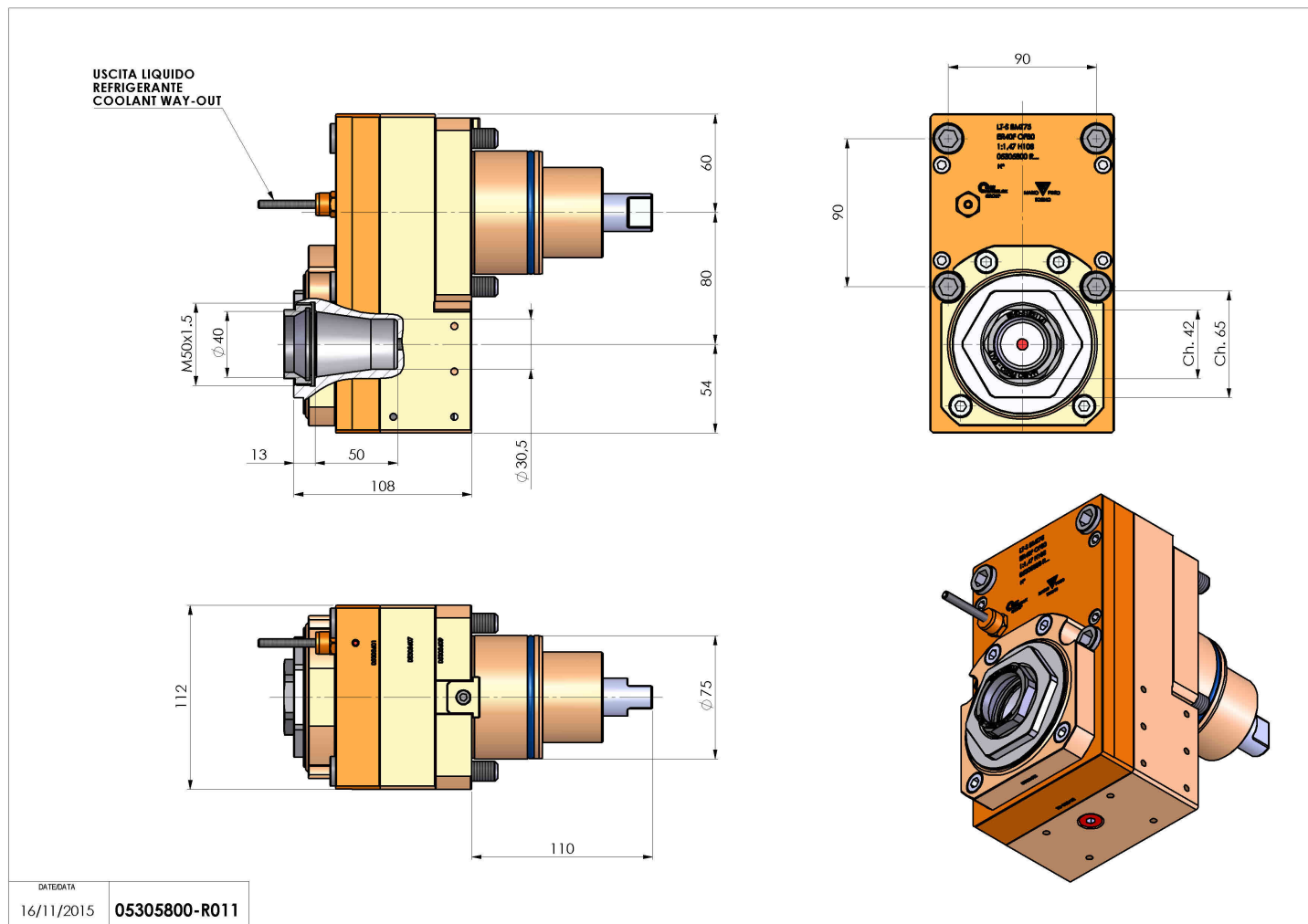


## 05305800 - LT-S BMT75ER40F OF801:1.47H108

<b>Tipo</b>	LT-S OFS Portautensili dritto offset
<b>Attacco</b>	BMT 75
<b>Uscita utensile</b>	Portapinza ER 40 F - ghiera interna
<b>Raffreddamento</b>	Refrigerazione esterna
<b>Offset [mm]</b>	80
<b>Senso di rotazione</b>	r1  r2
<b>Velocità max [1/min]</b>	in 4080 / out 6000
<b>Coppia max [Nm]</b>	in 176 / out 120
<b>Rapporto</b>	1:1,47
<b>H [mm]</b>	108
<b>Accessori</b>	N.D.
<b>Note</b>	N.D.
<b>Note per il montaggio</b>	Può avere delle limitazioni per alcune installazioni



Verificare sempre gli ingombri del portautensile in torretta



DATE/DATE 16/11/2015 05305800-R011

Salvo modifiche tecniche