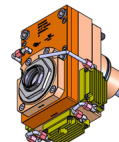
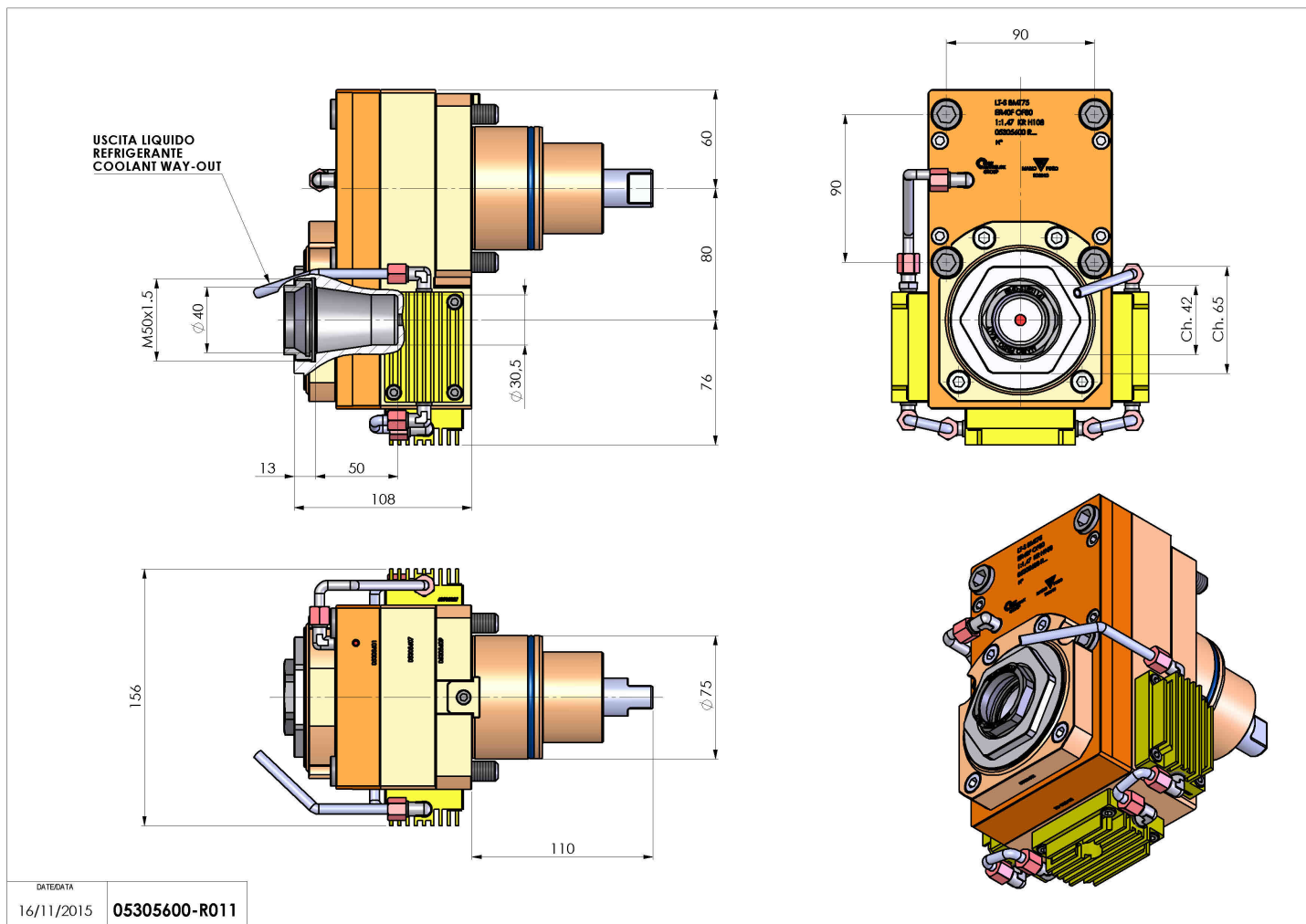


05305600 - LT-SBMT75ER40FOF801:1.47KRH108

Tipo	LT-S OFS Portautensili dritto offset
Attacco	BMT 75
Uscita utensile	Portapinza ER 40 F - ghiera interna
Raffreddamento	Con kit di raffreddamento
Offset [mm]	80
Senso di rotazione	r1 r2
Velocità max [1/min]	in 4080/ out 6000
Coppia max [Nm]	in 176 / out 120
Rapporto	1:1,47
H [mm]	108
Accessori	N.D.
Note	N.D.
Note per il montaggio	Può avere delle limitazioni per alcune installazioni



Verificare sempre gli ingombri del portautensile in torretta



DATE/DATE 16/11/2015 05305600-R011

Salvo modifiche tecniche