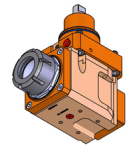
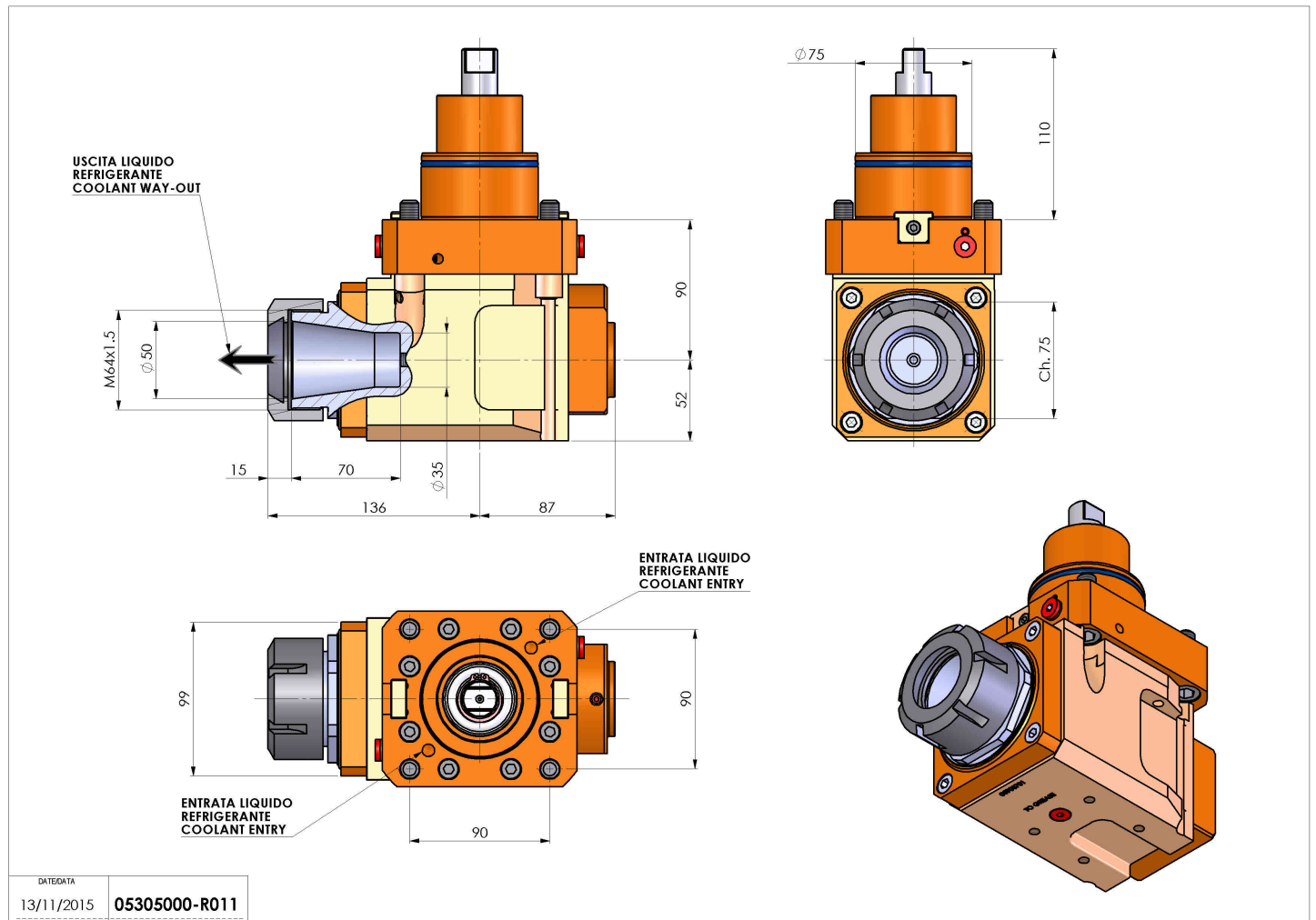


05305000 - LT-A BMT75 ER50 LR RF 2:1 H90

| | |
|------------------------------|--|
| Tipo | LT-A Portautensili angolare a 90° |
| Attacco | BMT 75 |
| Uscita utensile | Portapinza ER 50 |
| Raffreddamento | Refrigerazione interna |
| Senso di rotazione | r1 ↻ r2 ↻ |
| Velocità max [1/min] | in 4000 / out 2000 |
| Coppia max [Nm] | in 60 / out 120 |
| Rapporto | 2:1 |
| H [mm] | 90 |
| H1 [mm] | 52 |
| Accessori | N.D. |
| Note | N.D. |
| Note per il montaggio | Può avere delle limitazioni per alcune installazioni |



Verificare sempre gli ingombri del portautensile in torretta



| | |
|------------|---------------|
| DATE/DATE | 05305000-R011 |
| 13/11/2015 | |

Salvo modifiche tecniche