

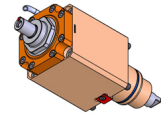
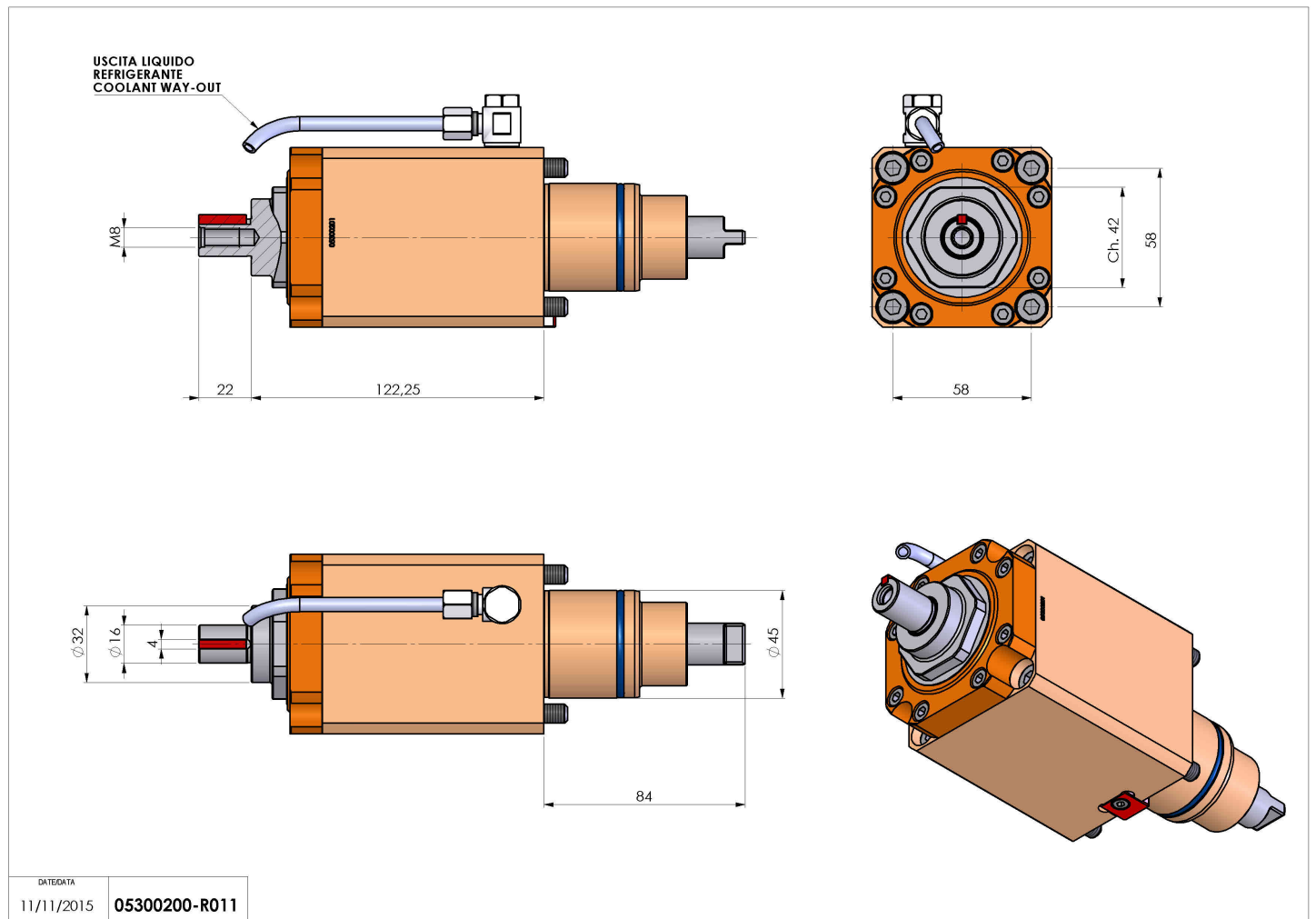


05300200 - LT-S BMT45 P-FR D16 H122.25

Tipo	LT-S Portautensili dritto
Attacco	BMT 45
Uscita utensile	Diametro utensile 16
Raffreddamento	Refrigerazione esterna
Senso di rotazione	r1  r2 
Velocità max [1/min]	6000
Coppia max [Nm]	25
Rapporto	1:1
H [mm]	122,25
Accessori	Chiave albero, gruppo accessori portafresa
Note	N.D.
Note per il montaggio	Può avere delle limitazioni per alcune installazioni



Verificare sempre gli ingombri del portautensile in torretta



Salvo modifiche tecniche