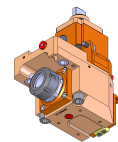
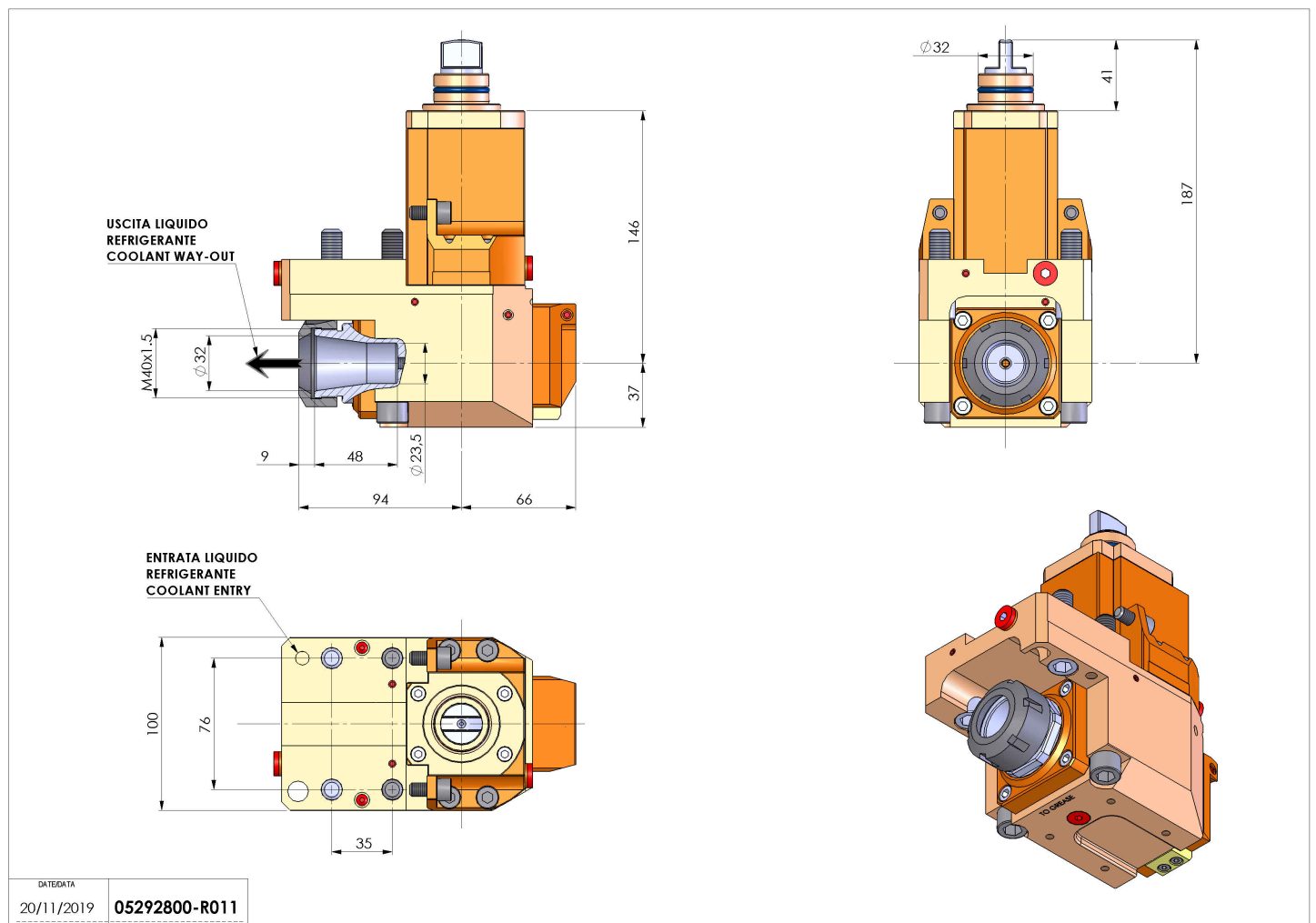


05292800 - LT-A D32 ER32 HRF HS H60 SEC

Tipo	LT-A Portautensili angolare a 90°
Attacco	GAMBO CILINDRICO 32
Uscita utensile	Portapinza ER 32
Raffreddamento	Refrigerazione interna HP
Senso di rotazione	r1 r2
Velocità max [1/min]	12000
Coppia max [Nm]	70
Rapporto	1:1
H [mm]	60
H1 [mm]	37
Pressione max [bar]	80
Accessori	N.D.
Note	N.D.
Note per il montaggio	Può avere delle limitazioni per alcune installazioni



Verificare sempre gli ingombri del portautensile in torretta



Salvo modifiche tecniche