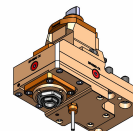
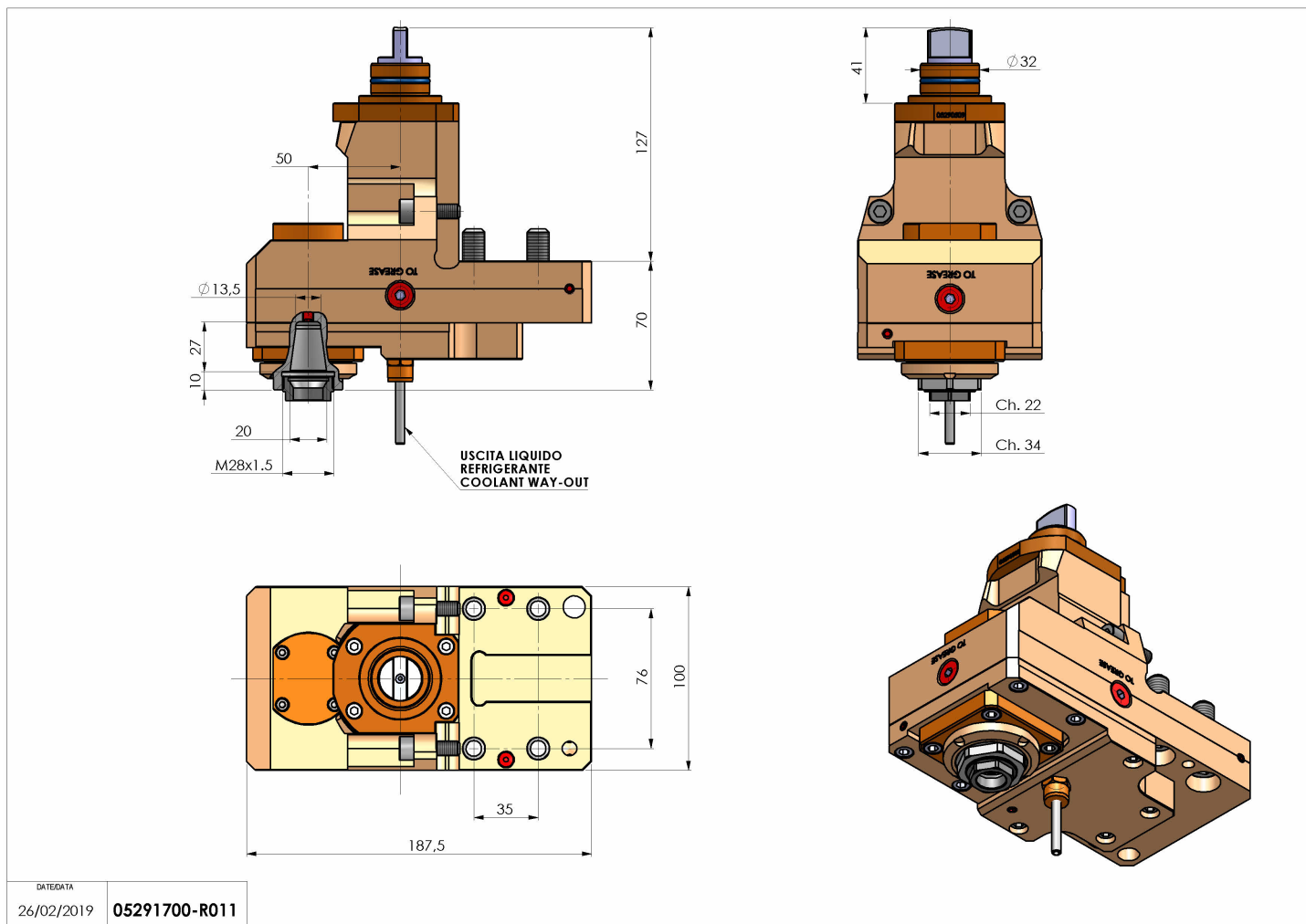


05291700 - LT-S D32 ER20F OFS50 1:2 H70

Tipo	LT-S OFS Portautensili dritto offset
Attacco	GAMBO CILINDRICO 32
Uscita utensile	Portapinza ER 20 F - ghiera interna
Raffreddamento	Refrigerazione esterna
Offset [mm]	50
Senso di rotazione	r1 r2
Velocità max [1/min]	in 6000 / out 12000
Coppia max [Nm]	in 50 / out 25
Rapporto	1:2
H [mm]	70
Accessori	N.D.
Note	N.D.
Note per il montaggio	Può avere delle limitazioni per alcune installazioni



Verificare sempre gli ingombri del portautensile in torretta



DATE/ATA
26/02/2019 05291700-R011

Salvo modifiche tecniche