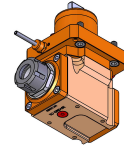
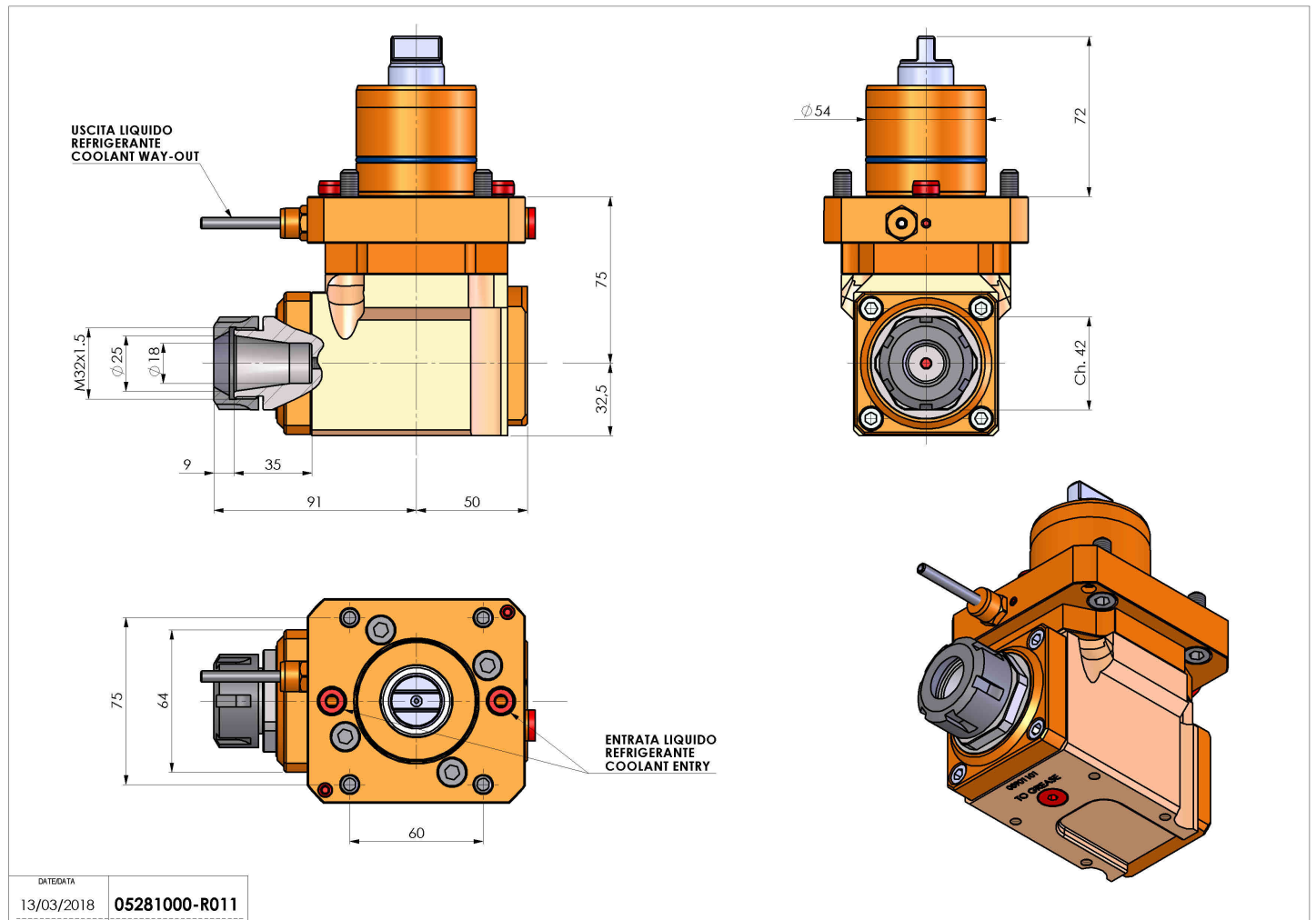


05281000 - LT-A D54 ER25 H75

Tipo	LT-A Portautensili angolare a 90°
Attacco	GAMBO CILINDRICO 54
Uscita utensile	Portapinza ER 25
Raffreddamento	Refrigerazione esterna
Senso di rotazione	r1 r2
Velocità max [1/min]	6000
Coppia max [Nm]	40
Rapporto	1:1
H [mm]	75
H1 [mm]	32,5
Accessori	N.D.
Note	N.D.
Note per il montaggio	Può avere delle limitazioni per alcune installazioni



Verificare sempre gli ingombri del portautensile in torretta



DATE/ATA	
13/03/2018	05281000-R011

Salvo modifiche tecniche