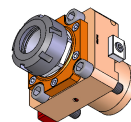
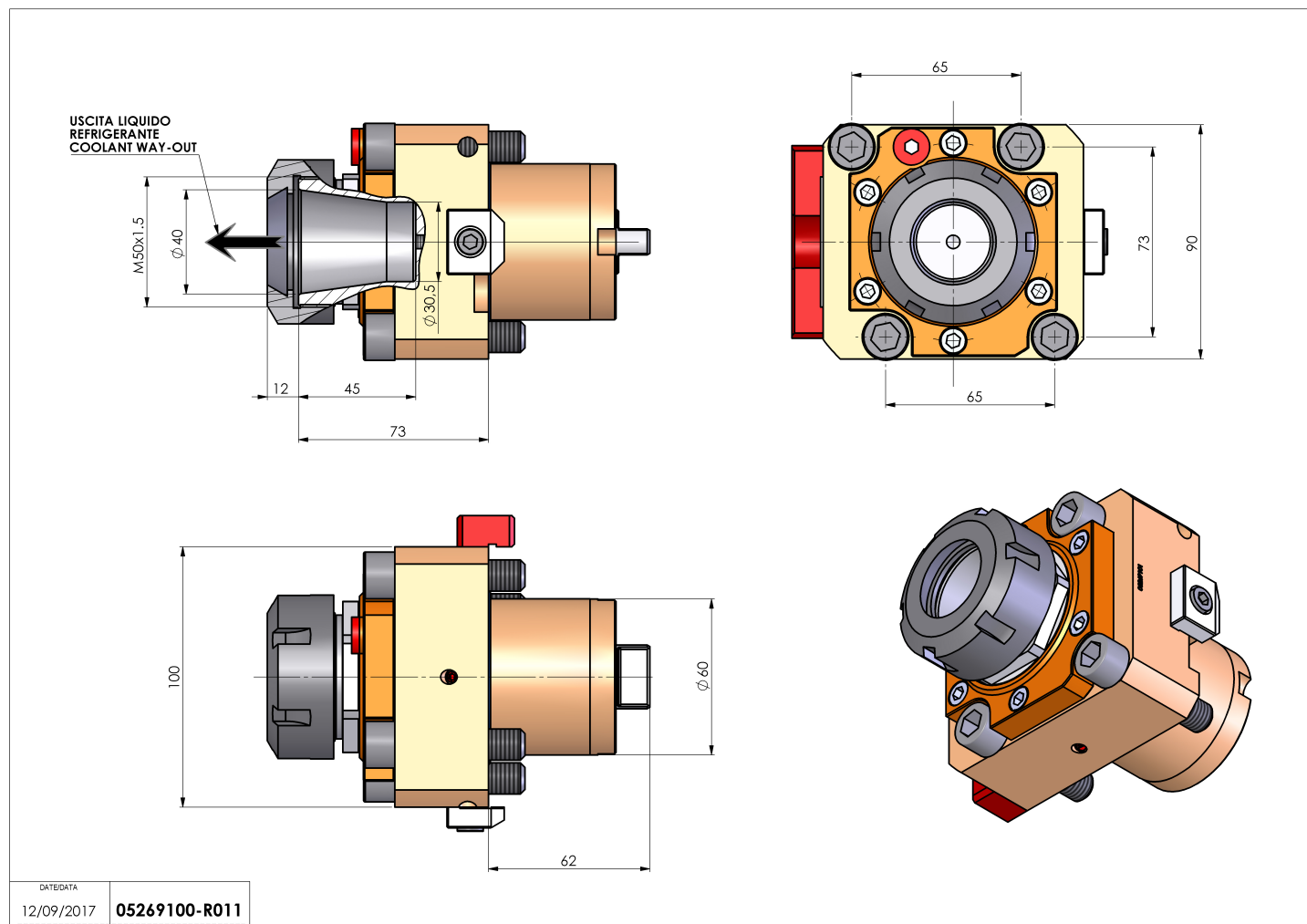


05269100 - LT-S D60 ER40 RF H85

Tipo	LT-S Portautensili dritto
Attacco	GAMBO CILINDRICO 60
Uscita utensile	Portapinza ER 40
Raffreddamento	Refrigerazione interna
Senso di rotazione	r1 r2
Velocità max [1/min]	6000
Coppia max [Nm]	40
Rapporto	1:1
H [mm]	85
Accessori	N.D.
Note	N.D.
Note per il montaggio	Può avere delle limitazioni per alcune installazioni



Verificare sempre gli ingombri del portautensile in torretta



Salvo modifiche tecniche

DATE/DATE
12/09/2017 05269100-R011