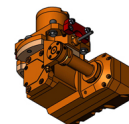
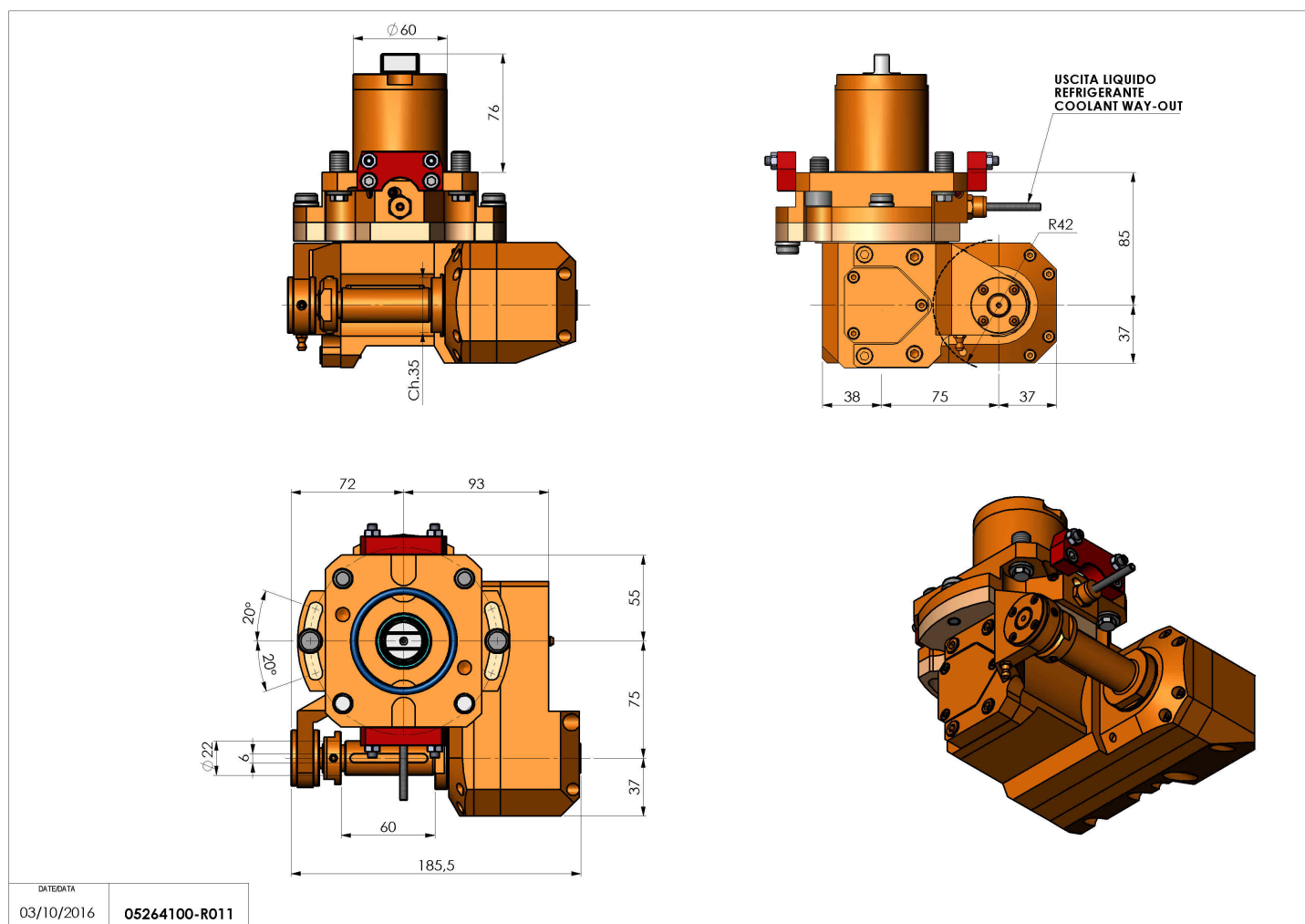


05264100 - LT-HOB-SAW D60 2,5:1 H85

Tipo	LT-HOB-SAW Portacreatore/Portafresce
Attacco	GAMBO CILINDRICO 60
Uscita utensile	Kit alberino Ø16-Ø22-Ø27
Raffreddamento	Refrigerazione esterna
Velocità max [1/min]	6000
Coppia max [Nm]	60
Rapporto	2,5:1
H [mm]	85
H1 [mm]	40
Accessori	N.D.
Note	N.D.
Note per il montaggio	Può avere delle limitazioni per alcune installazioni



Verificare sempre gli ingombri del portautensile in torretta



DATE/DATE	03/10/2016	05264100-R011
-----------	------------	---------------

Salvo modifiche tecniche