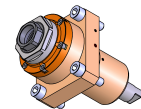
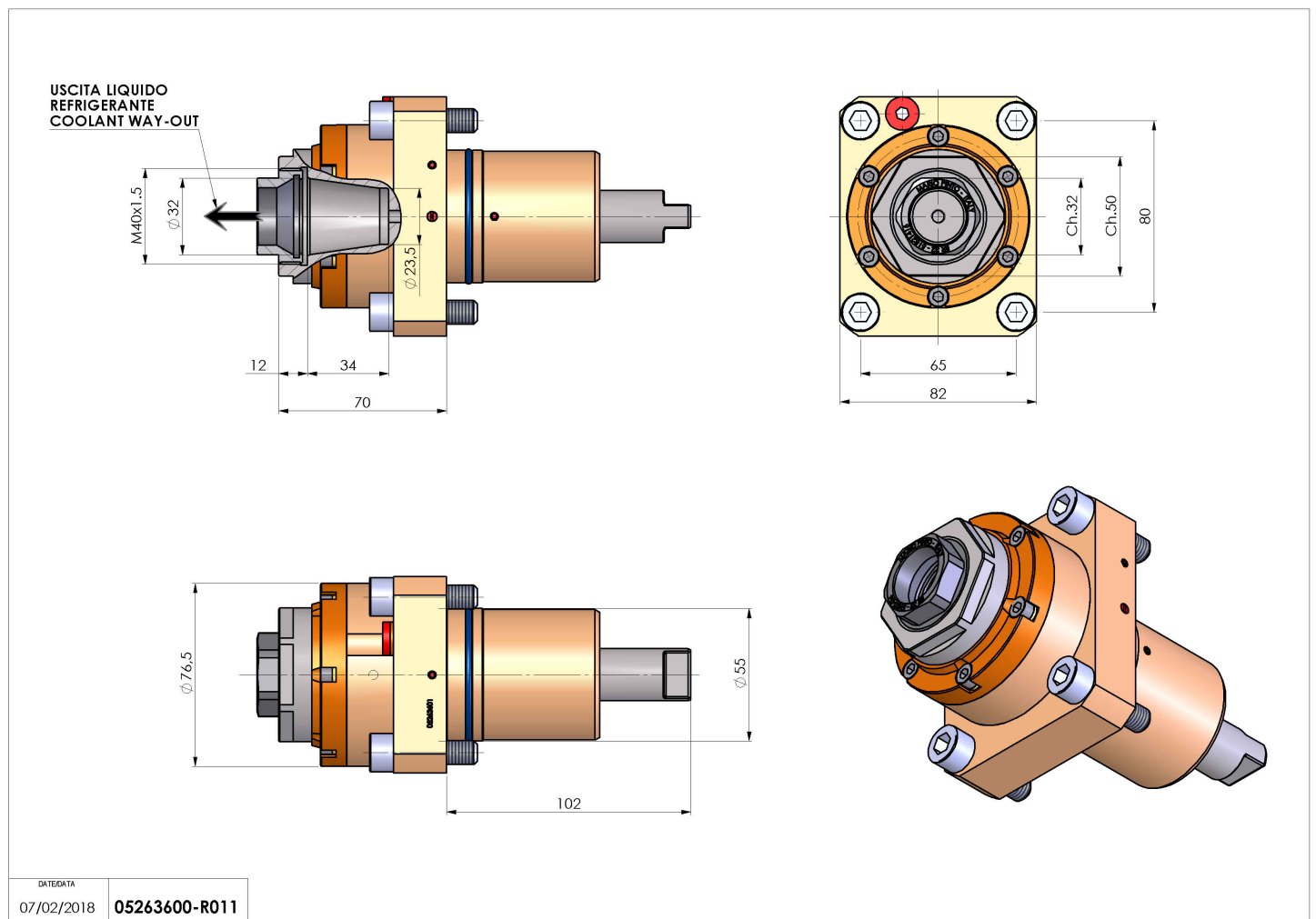


05263600 - LT-S D55.4 ER32F RF H70

Tipo	LT-S Portautensili dritto
Attacco	GAMBO CILINDRICO 55,4
Uscita utensile	Portapinza ER 32 F - ghiera interna
Raffreddamento	Refrigerazione interna
Senso di rotazione	r1 r2
Velocità max [1/min]	6000
Coppia max [Nm]	40
Rapporto	1:1
H [mm]	70
Accessori	N.D.
Note	N.D.
Note per il montaggio	Può avere delle limitazioni per alcune installazioni



Verificare sempre gli ingombri del portautensile in torretta



DATE/DATE	07/02/2018
	05263600-R011

Salvo modifiche tecniche