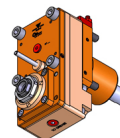
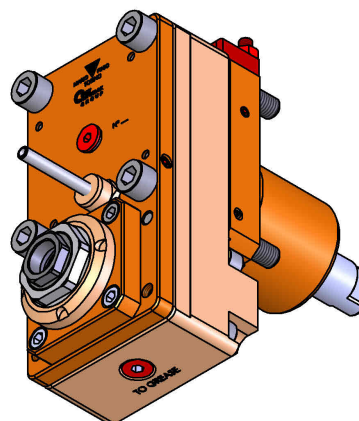
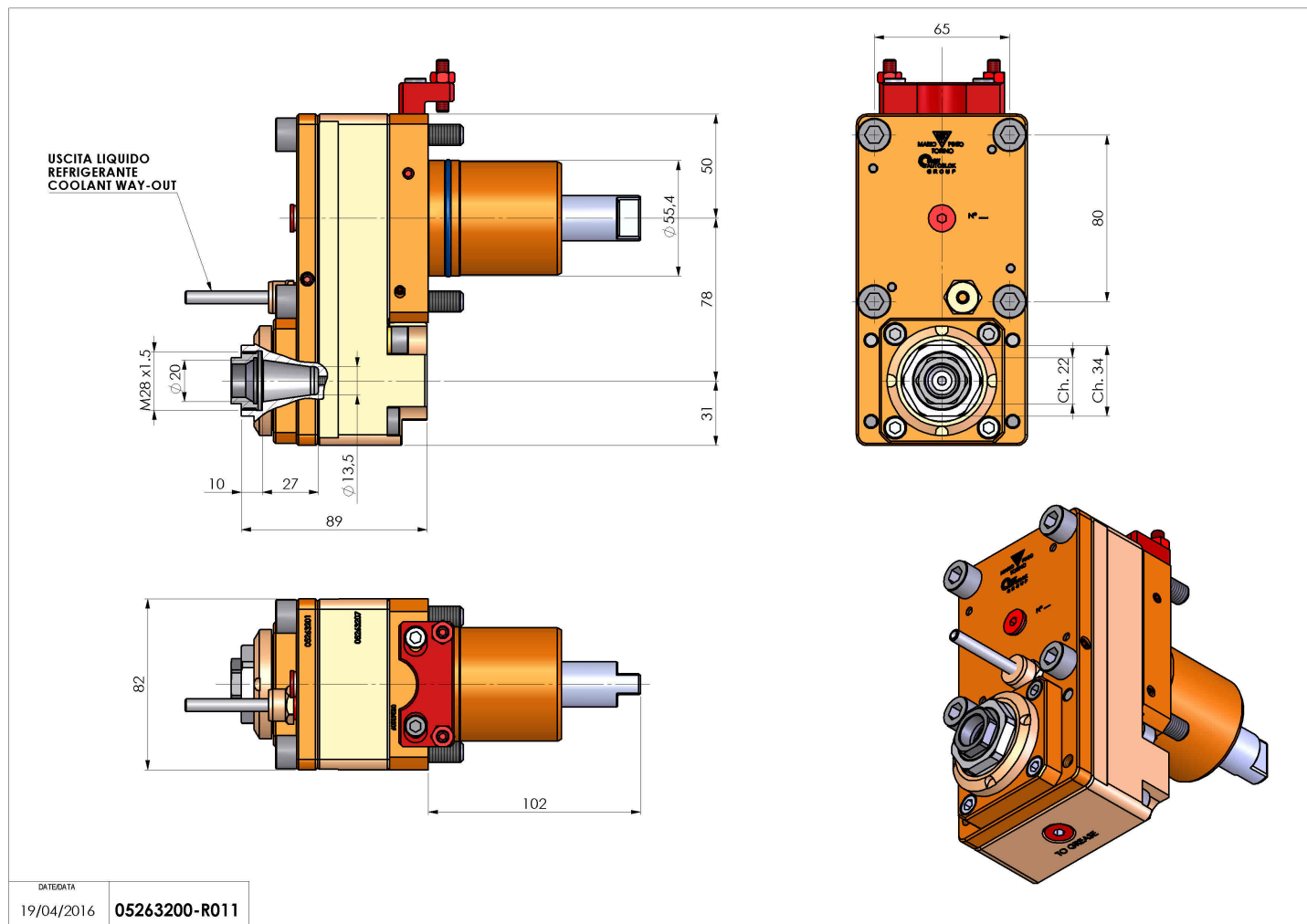


05263200 - LT-SD55.4ER20F OF78LR1:3H90 OK

Tipo	LT-S OFS Portautensili dritto offset
Attacco	GAMBO CILINDRICO 55,4
Uscita utensile	Portapinza ER 20 F - ghiera interna
Raffreddamento	Refrigerazione esterna
Offset [mm]	78
Senso di rotazione	r1 r2
Velocità max [1/min]	in 5000 / out 15000
Coppia max [Nm]	in 50 / out 14
Rapporto	1:3
H [mm]	89,5
Accessori	N.D.
Note	N.D.
Note per il montaggio	Può avere delle limitazioni per alcune installazioni



Verificare sempre gli ingombri del portautensile in torretta



Salvo modifiche tecniche

DATE/ATA
19/04/2016 05263200-R011