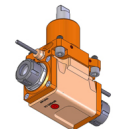
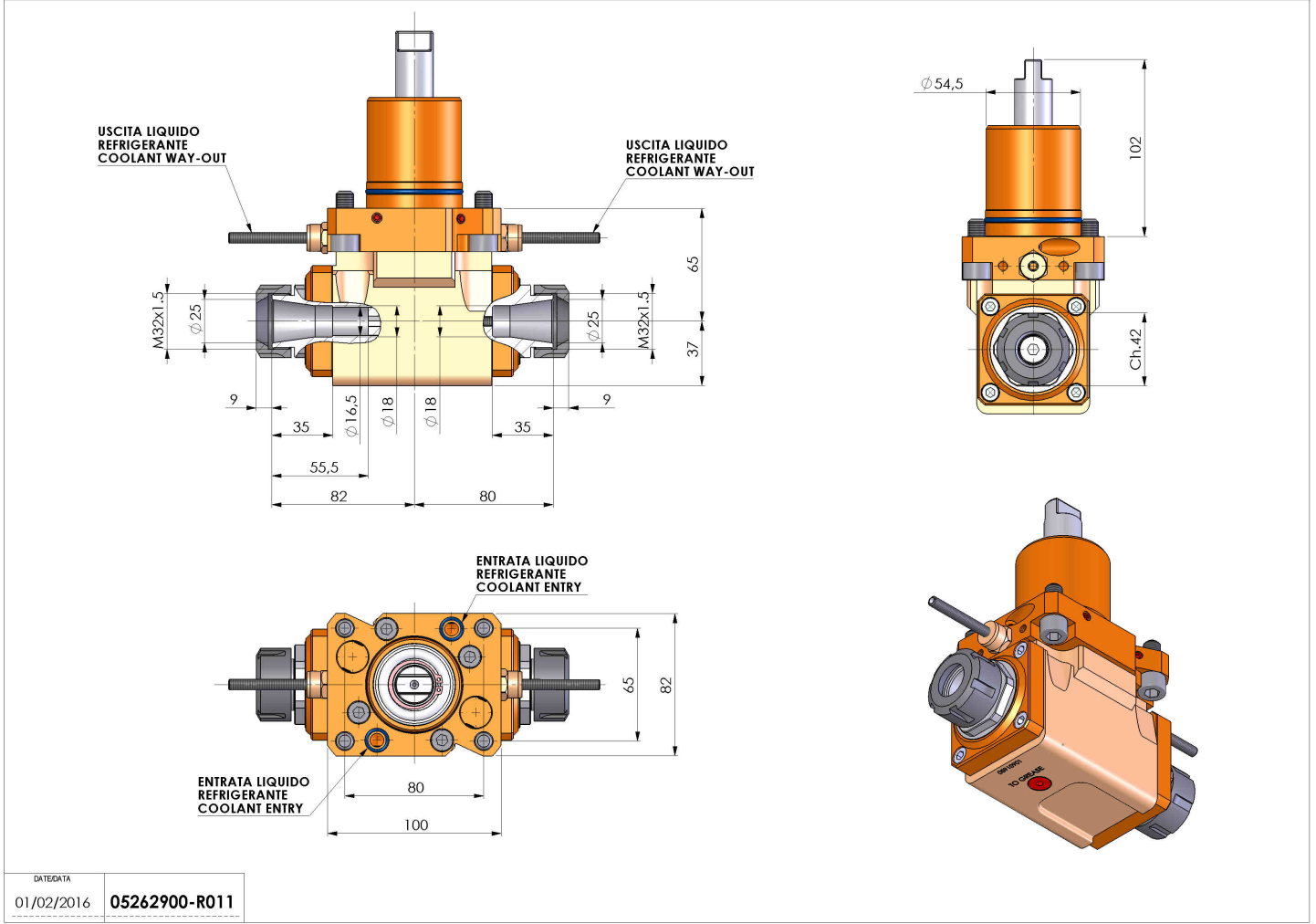


05262900 - LT-A D55.4 ER25-25 LR H65 OK

Tipo	LT-A DBL Portautensili angolare doppio a 90°
Attacco	GAMBO CILINDRICO 55,4
Uscita utensile	Portapinza ER 25
Raffreddamento	Refrigerazione esterna
Senso di rotazione	r1 r2 r3
Velocità max [1/min]	6000
Coppia max [Nm]	40
Rapporto	1:1
H [mm]	65
H1 [mm]	37
Accessori	N.D.
Note	N.D.
Note per il montaggio	Può avere delle limitazioni per alcune installazioni



Verificare sempre gli ingombri del portautensile in torretta



DATE/DATE	01/02/2016	05262900-R011
-----------	------------	---------------

Salvo modifiche tecniche