

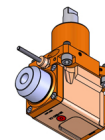
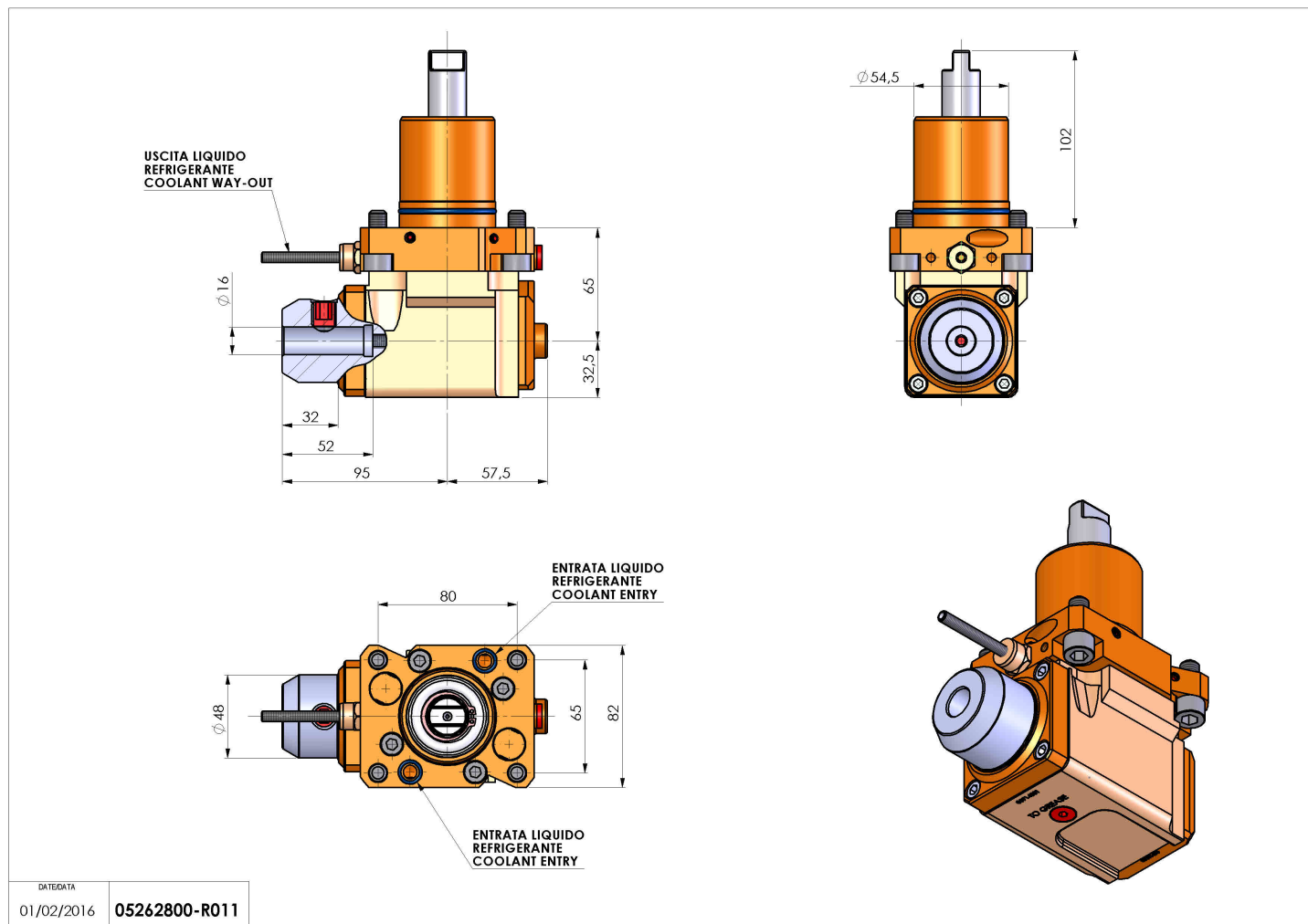


05262800 - LT-A D55.4 WELDON-16 LR H65 OK

Tipo	LT-A Portautensili angolare a 90°
Attacco	GAMBO CILINDRICO 55,4
Uscita utensile	Uscita Weldon 16 DIN1835B
Raffreddamento	Refrigerazione esterna
Senso di rotazione	r1  r2 
Velocità max [1/min]	6000
Coppia max [Nm]	40
Rapporto	1:1
H [mm]	65
H1 [mm]	32,5
Accessori	N.D.
Note	N.D.
Note per il montaggio	Può avere delle limitazioni per alcune installazioni



Verificare sempre gli ingombri del portautensile in torretta



Salvo modifiche tecniche

DATE/DATE
01/02/2016 05262800-R011