

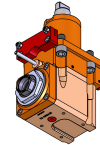
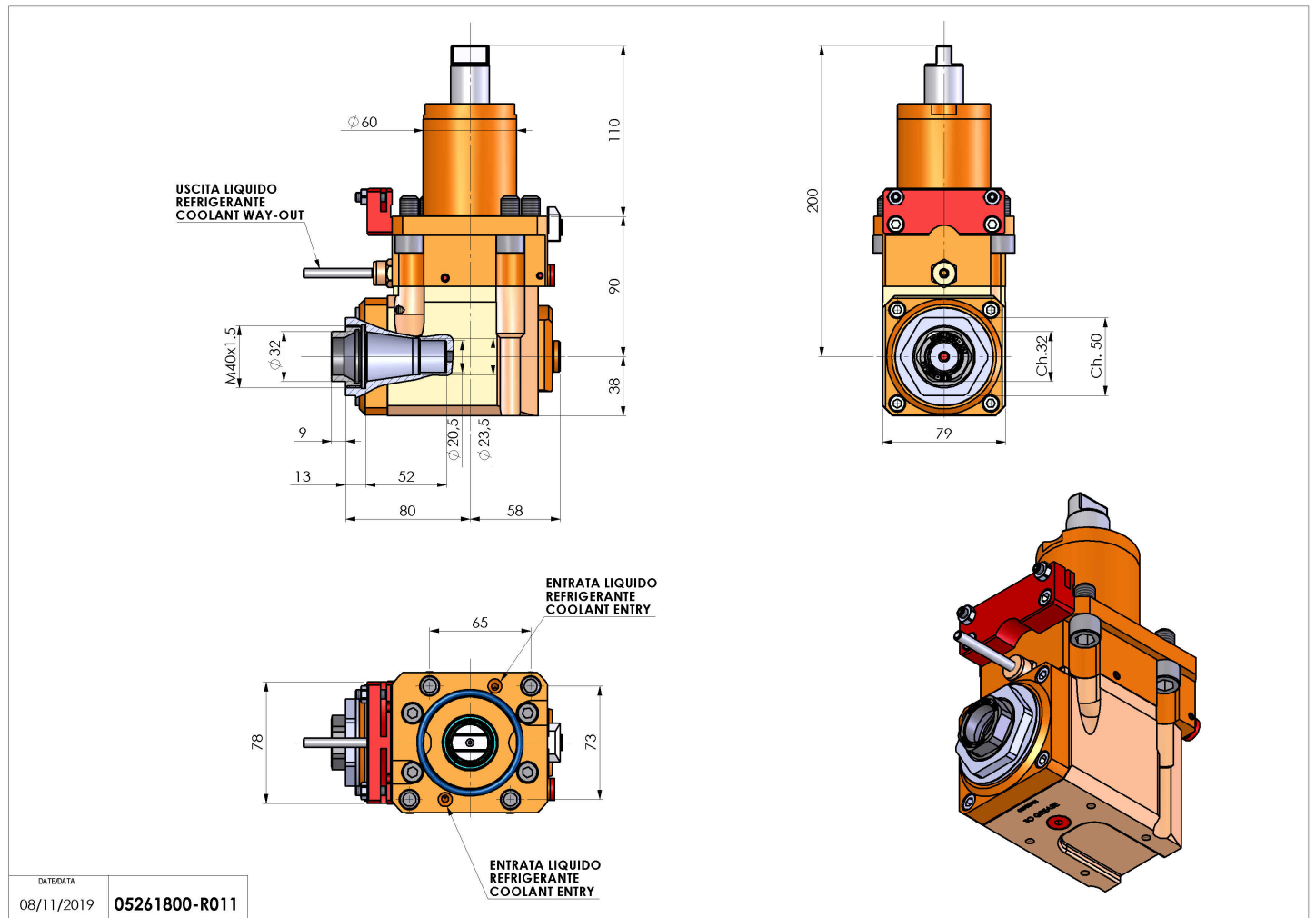


05261800 - LT-A D60 ER32F L-R H90

Tipo	LT-A Portautensili angolare a 90°
Attacco	GAMBO CILINDRICO 60
Uscita utensile	Portapinza ER 32 F - ghiera interna
Raffreddamento	Refrigerazione esterna
Senso di rotazione	r1  r2 
Velocità max [1/min]	6000
Coppia max [Nm]	63
Rapporto	1:1
H [mm]	90
H1 [mm]	38
Accessori	N.D.
Note	N.D.
Note per il montaggio	Può avere delle limitazioni per alcune installazioni



Verificare sempre gli ingombri del portautensile in torretta



DATE DATA
08/11/2019 05261800-R011

Salvo modifiche tecniche