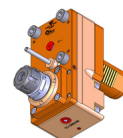


05257000 - LTS VDI40 ER20 OFS78 1:3H120MZ

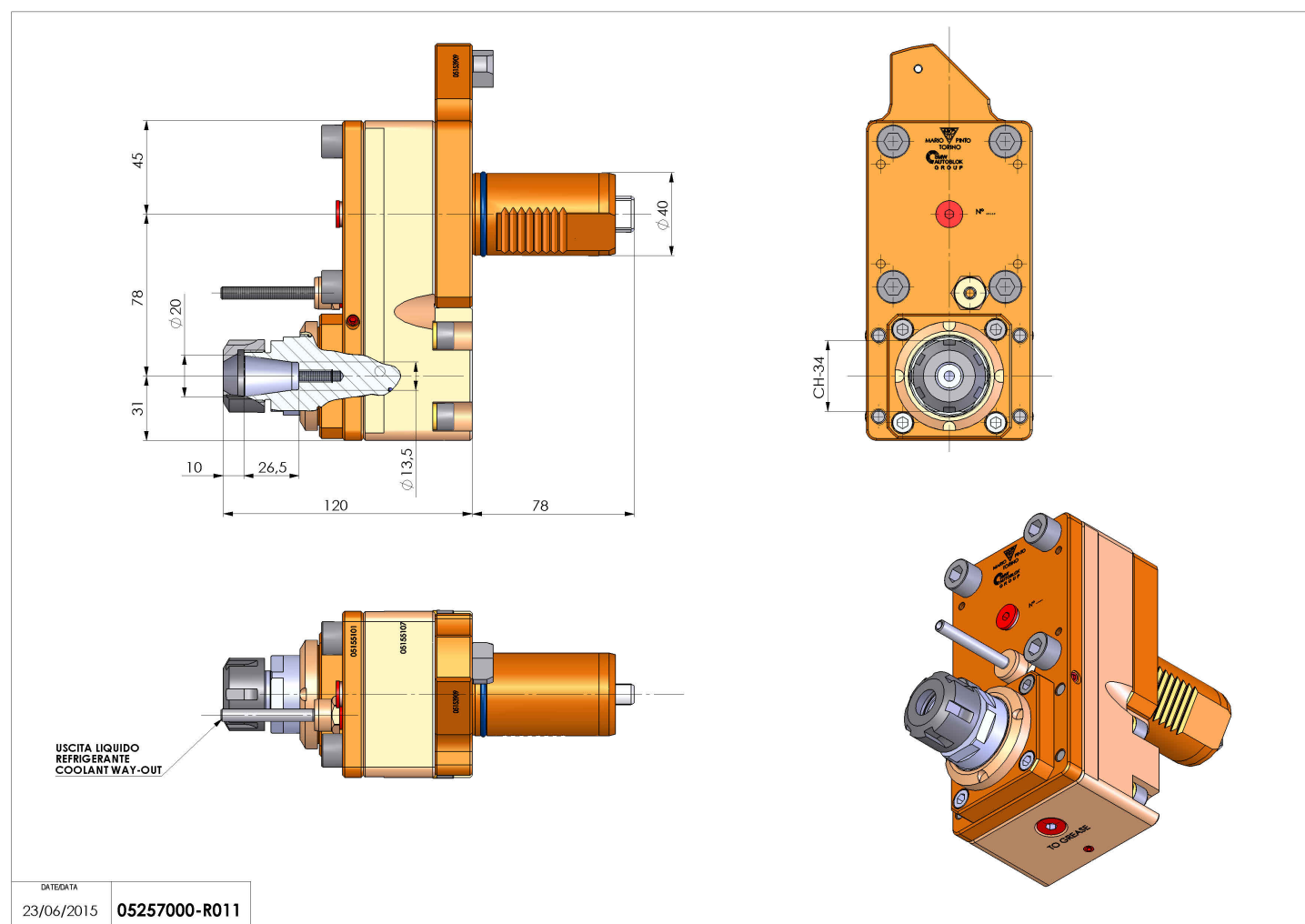
Tipo	LT-S OFS Portautensili dritto offset
Attacco	VDI 40
Uscita utensile	Portapinza ER 20
Raffreddamento	Refrigerazione esterna
Offset [mm]	78
Senso di rotazione	r1 ↻ r2 ↻
Velocità max [1/min]	in 5000 / out 15000
Coppia max [Nm]	in 50 / out 14
Rapporto	1:3
H [mm]	120
Accessori	N.D.
Note	N.D.



Note per il montaggio Può avere delle limitazioni per alcune installazioni

ATTENZIONE: VERIFICARE L'ORIENTAMENTO DELLA DENTATURA VDI

Verificare sempre gli ingombri del portautensile in torretta



Salvo modifiche tecniche

DATE/ATA
23/06/2015 **05257000-R011**