

05254100 - LT-S VDI50ER40FOF76 H108 63MZ

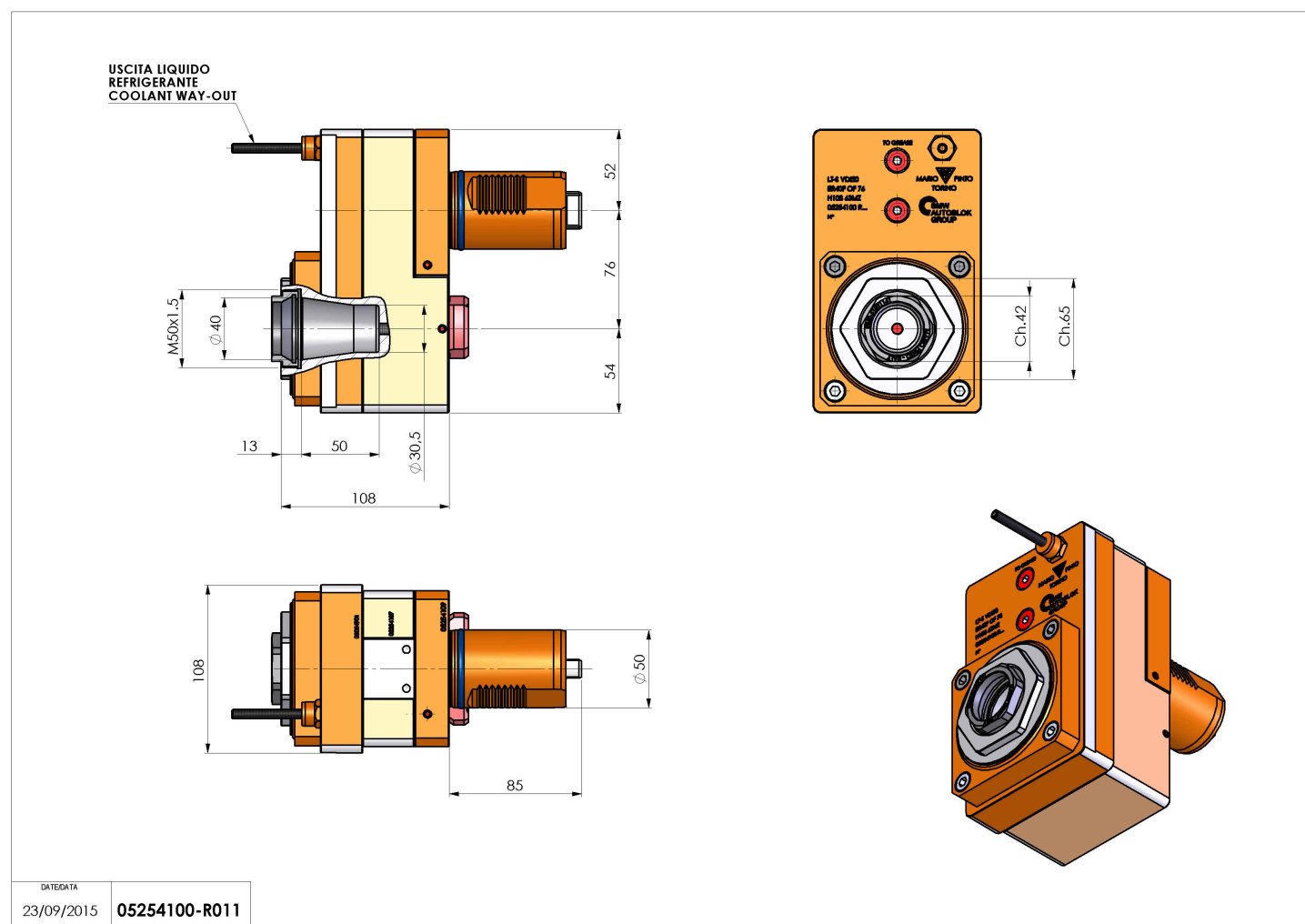
Tipo	LT-S OFS Portautensili dritto offset
Attacco	VDI 50
Uscita utensile	Portapinza ER 40 F - ghiera interna
Raffreddamento	Refrigerazione esterna
Offset [mm]	76
Senso di rotazione	r1 ↻ r2 ↻
Velocità max [1/min]	4000
Coppia max [Nm]	180
Rapporto	1:1
H [mm]	108
Accessori	N.D.
Note	N.D.



Note per il montaggio Può avere delle limitazioni per alcune installazioni

ATTENZIONE: VERIFICARE L'ORIENTAMENTO DELLA DENTATURA VDI

Verificare sempre gli ingombri del portautensile in torretta



DATE/ATA	05254100-R011
23/09/2015	

Salvo modifiche tecniche