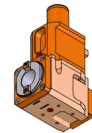


05252600 - LT-A VDI50CAT40V40L2:1RFH160MZ

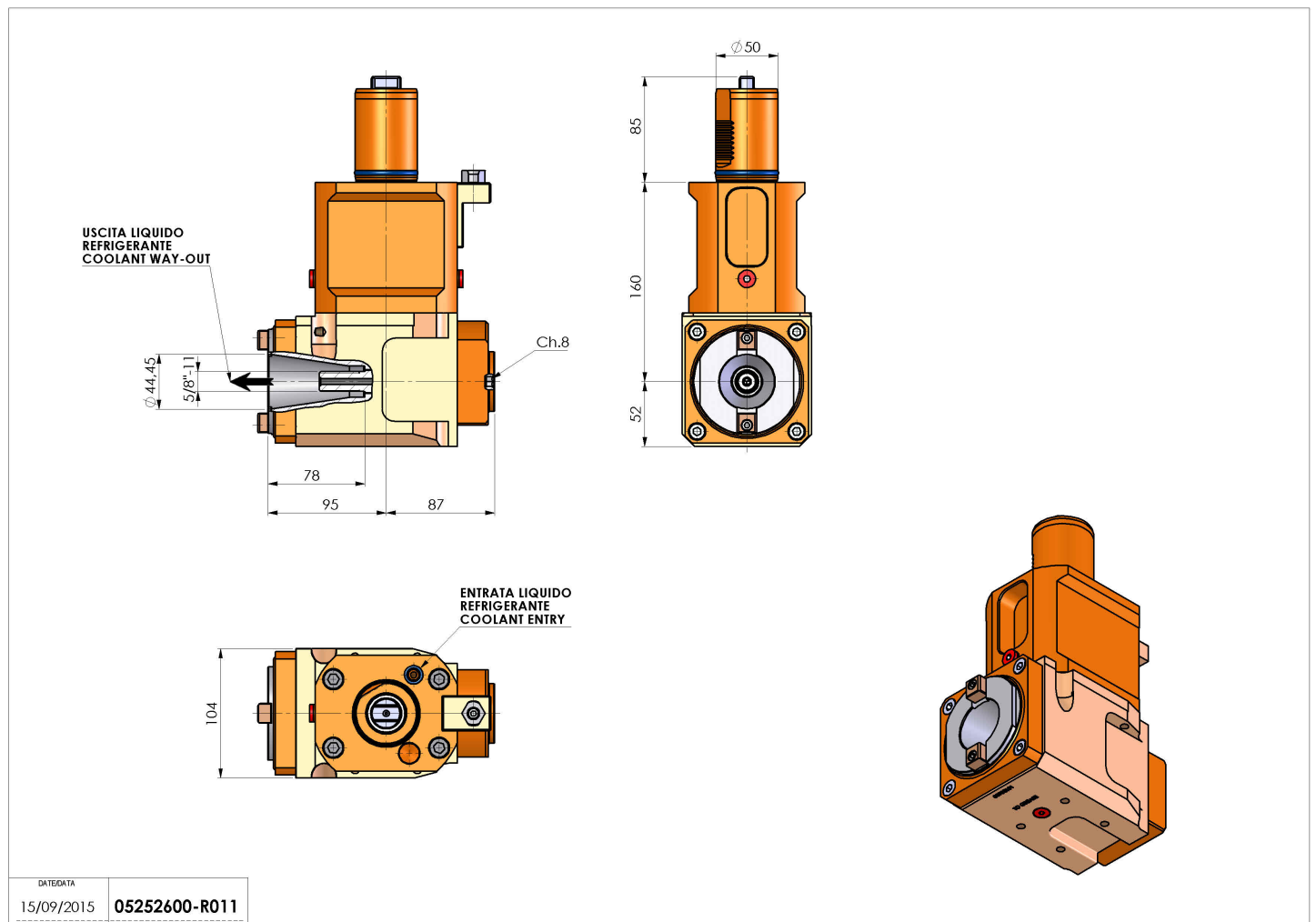
Tipo	LT-A Portautensili angolare a 90°
Attacco	VDI 50
Uscita utensile	Uscita cambio rapido CAT40
Raffreddamento	Refrigerazione interna
Senso di rotazione	r1 ↻ r2 ↻
Velocità max [1/min]	in 6000 / out 3000
Coppia max [Nm]	in 60/ out 120
Rapporto	2:1
H [mm]	160
H1 [mm]	52
Accessori	N.D.
Note	N.D.



Note per il montaggio Può avere delle limitazioni per alcune installazioni

ATTENZIONE: VERIFICARE L'ORIENTAMENTO DELLA DENTATURA VDI

Verificare sempre gli ingombri del portautensile in torretta



DATE/ATA	15/09/2015	05252600-R011
----------	------------	---------------

Salvo modifiche tecniche