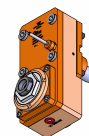
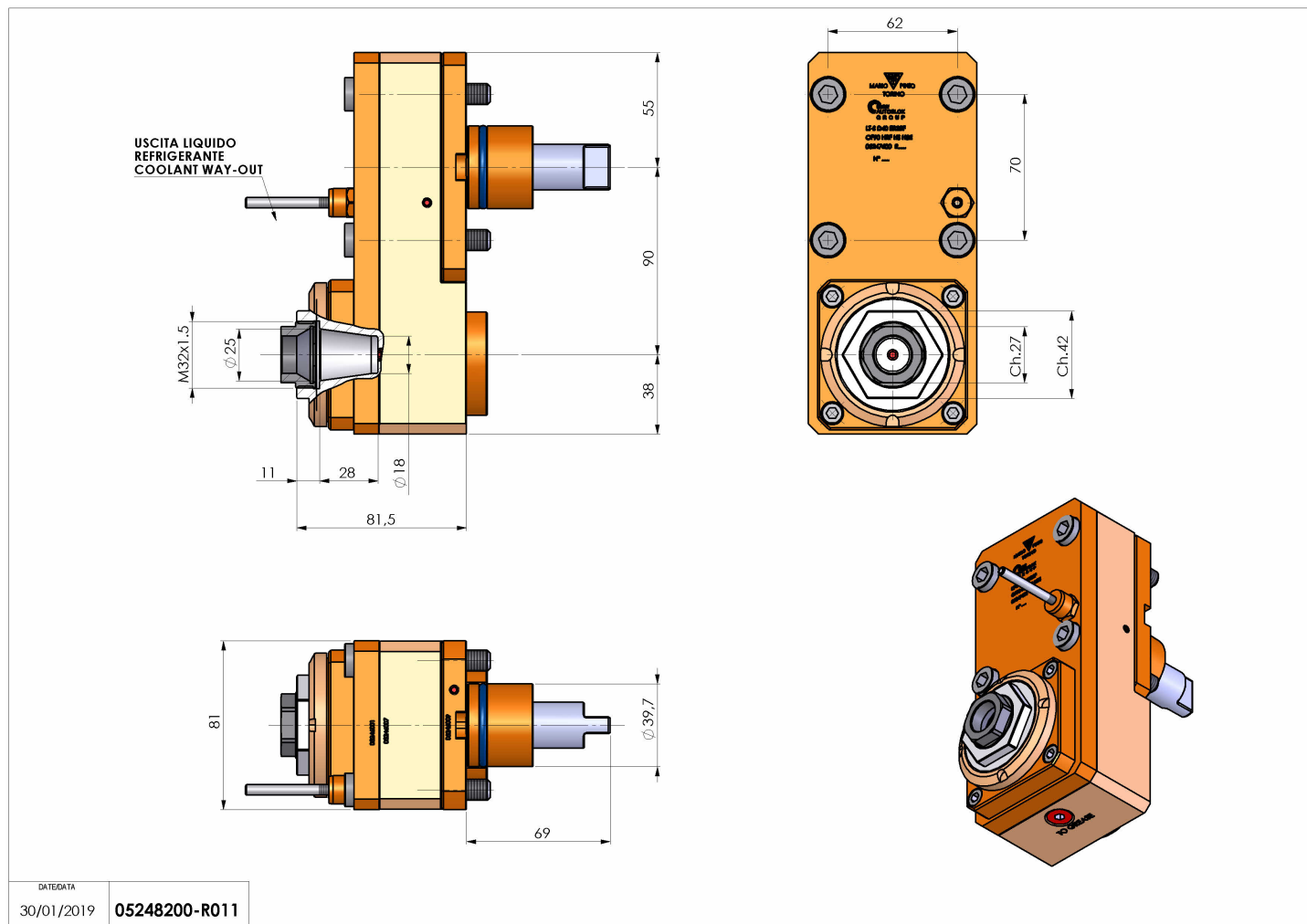


05248200 - LT-S D40 ER25F OFS90 HS H82

Tipo	LT-S OFS Portautensili dritto offset
Attacco	GAMBO CILINDRICO 40
Uscita utensile	Portapinza ER 25 F - ghiera interna
Raffreddamento	Refrigerazione esterna
Offset [mm]	90
Senso di rotazione	r1 ↻ r2 ↻
Velocità max [1/min]	12000
Coppia max [Nm]	40
Rapporto	1:1
H [mm]	82
Accessori	N.D.
Note	N.D.
Note per il montaggio	Può avere delle limitazioni per alcune installazioni



Verificare sempre gli ingombri del portautensile in torretta



DATE/DATE
30/01/2019 05248200-R011

Salvo modifiche tecniche