

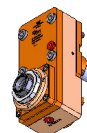
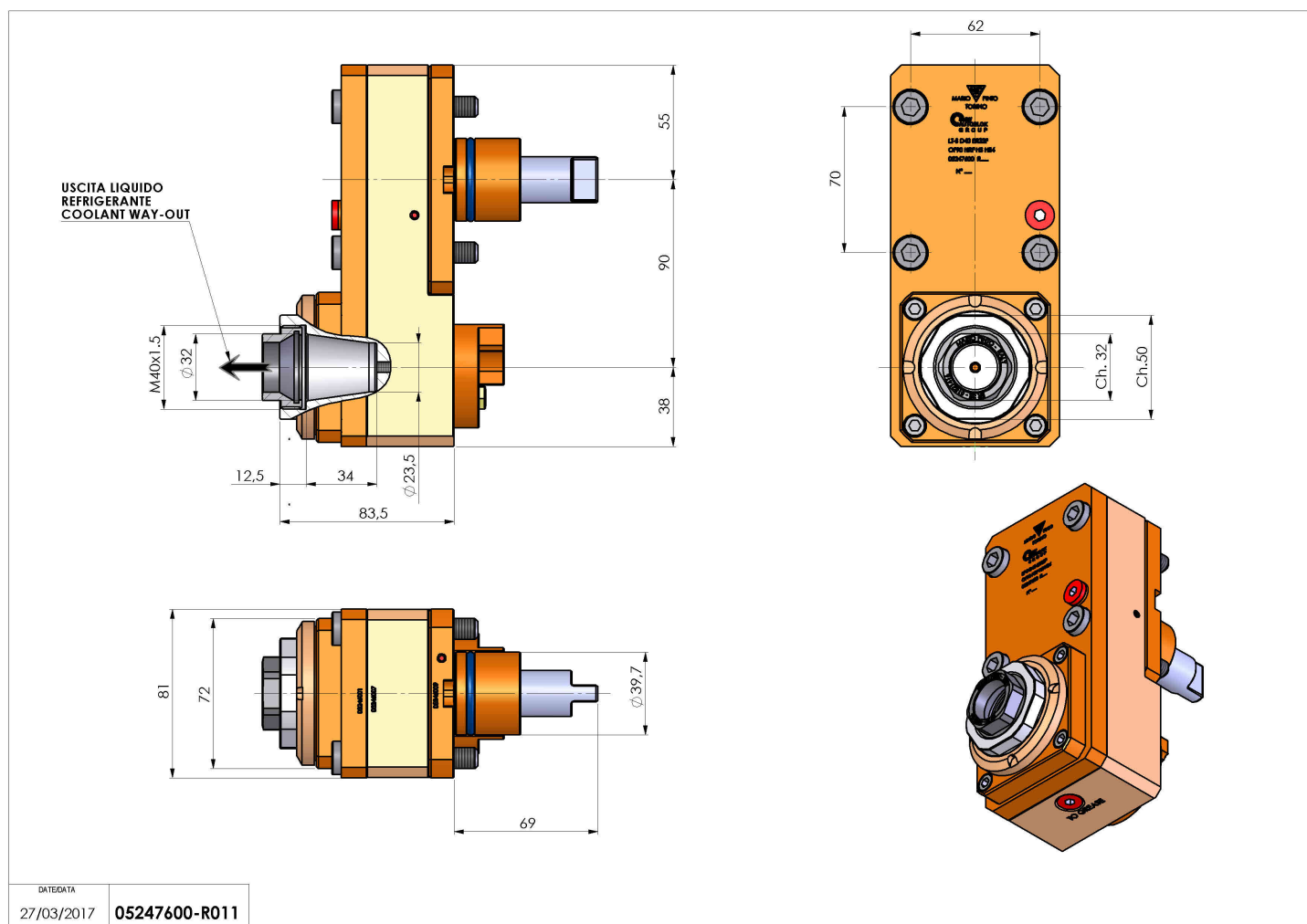


05247600 - LT-S D40 ER32F OF90 HRF HS H84

Tipo	LT-S OFS Portautensili dritto offset
Attacco	GAMBO CILINDRICO 40
Uscita utensile	Portapinza ER 32 F - ghiera interna
Raffreddamento	Refrigerazione interna HP
Offset [mm]	90
Senso di rotazione	r1  r2 
Velocità max [1/min]	12000
Coppia max [Nm]	63
Rapporto	1:1
H [mm]	83,5
Pressione max [bar]	80
Accessori	N.D.
Note	N.D.
Note per il montaggio	Può avere delle limitazioni per alcune installazioni



Verificare sempre gli ingombri del portautensile in torretta



Salvo modifiche tecniche