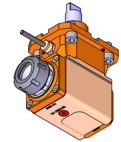
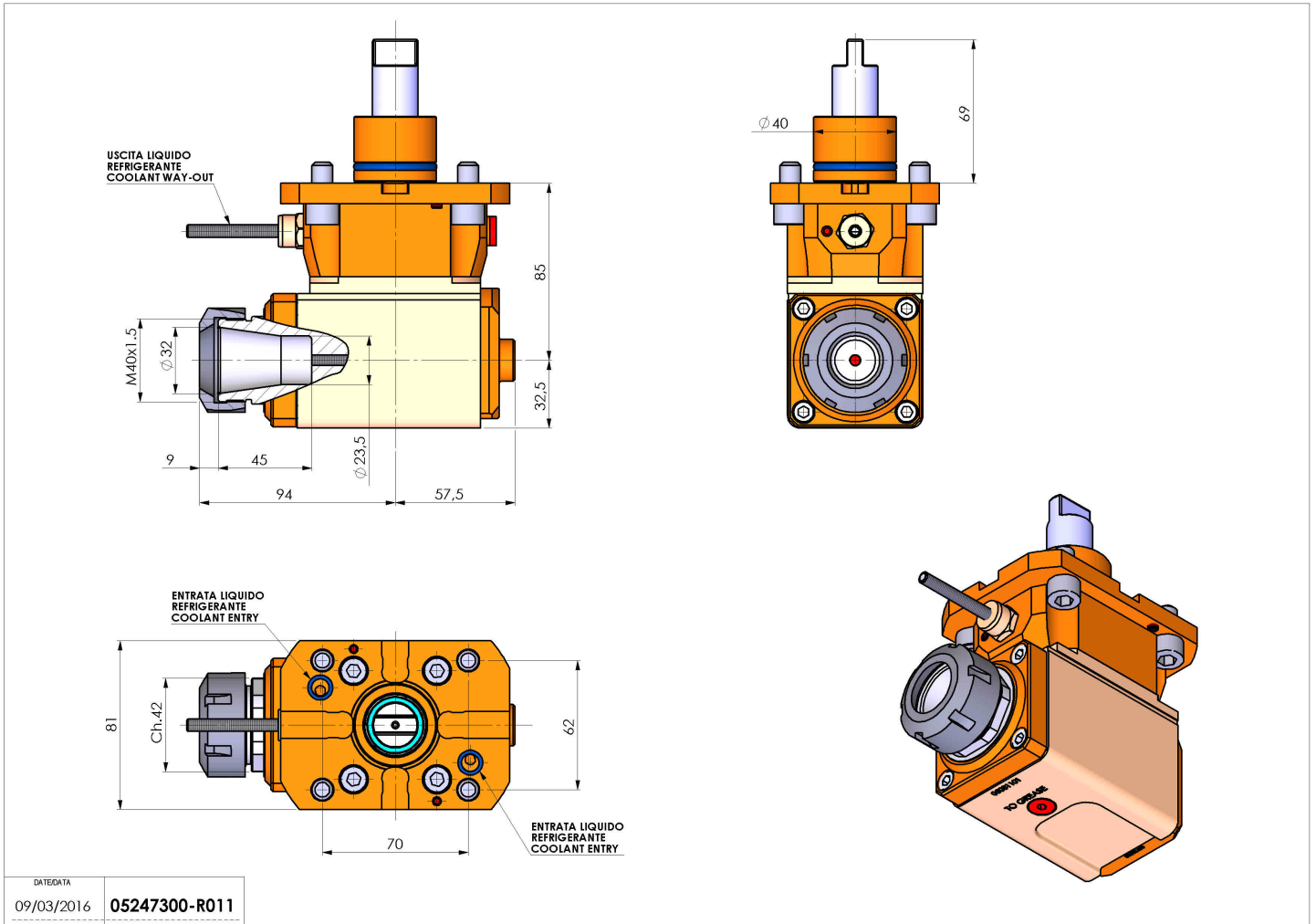


05247300 - LT-A D40 ER32 H85

| | |
|------------------------------|--|
| Tipo | LT-A Portautensili angolare a 90° |
| Attacco | GAMBO CILINDRICO 40 |
| Uscita utensile | Portapinza ER 32 |
| Raffreddamento | Refrigerazione esterna |
| Senso di rotazione | r1 ↻ r2 ↻ |
| Velocità max [1/min] | 6000 |
| Coppia max [Nm] | 40 |
| Rapporto | 1:1 |
| H [mm] | 85 |
| H1 [mm] | 32,5 |
| Accessori | N.D. |
| Note | N.D. |
| Note per il montaggio | Può avere delle limitazioni per alcune installazioni |



Verificare sempre gli ingombri del portautensile in torretta



| | |
|---------------|------------|
| DATE/ATA | 09/03/2016 |
| 05247300-R011 | |

Salvo modifiche tecniche