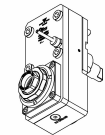


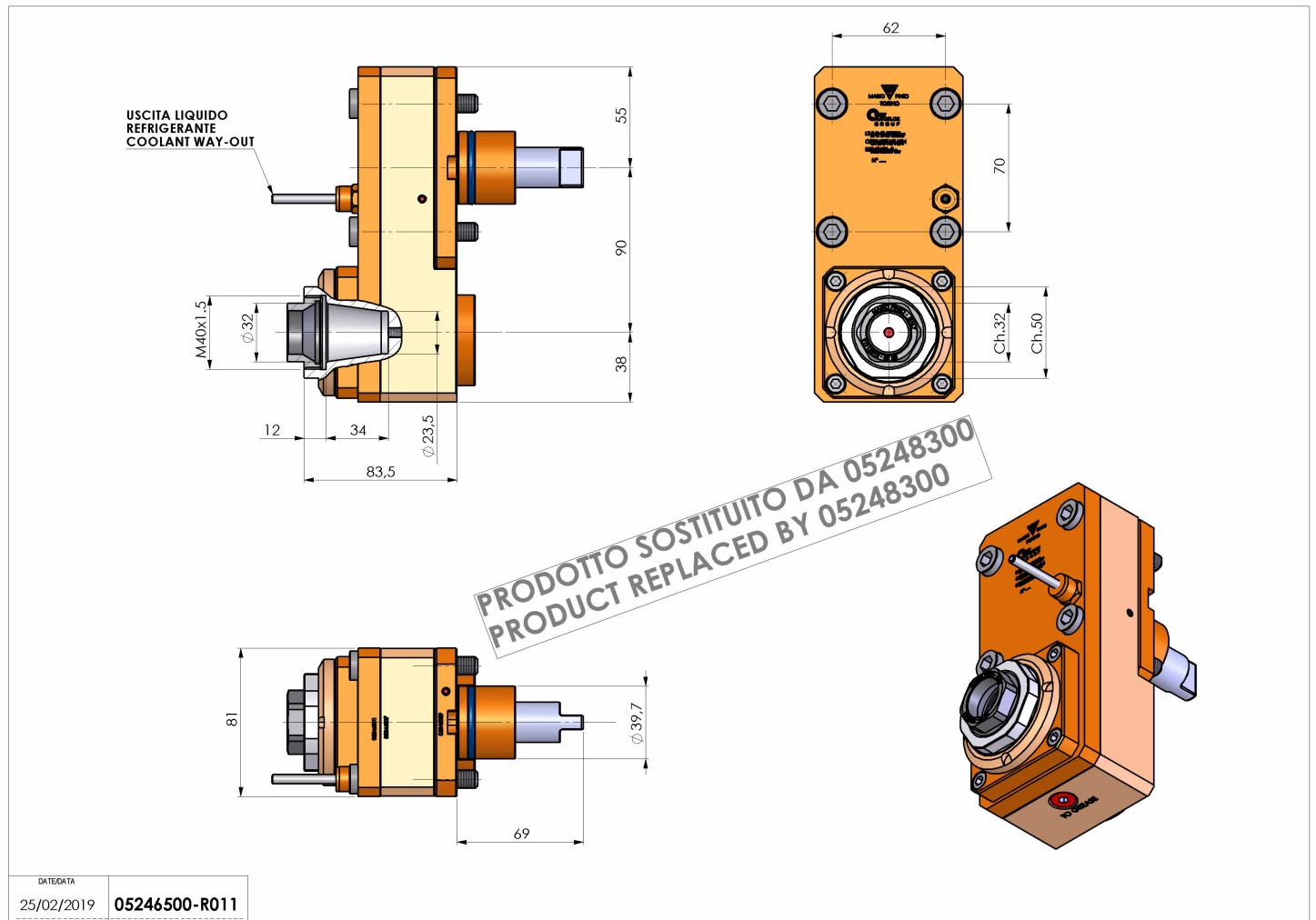
05246500 - LT-S D40 ER32F OFS90 HS H84

Tipo	LT-S OFS Portautensili dritto offset
Attacco	GAMBO CILINDRICO 40
Uscita utensile	Portapinzza ER 32 F - ghiera interna
Raffreddamento	Refrigerazione esterna
Offset [mm]	90
Senso di rotazione	r1 ↻ r2 ↻
Velocità max [1/min]	12000
Coppia max [Nm]	40
Rapporto	1:1
H [mm]	83,5
Accessori	N.D.
Note	N.D.
Note per il montaggio	Può avere delle limitazioni per alcune installazioni



REPLACED BY 05248300

Verificare sempre gli ingombri del portautensile in torretta



DATE/DATE	05246500-R011
25/02/2019	

Salvo modifiche tecniche