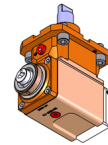
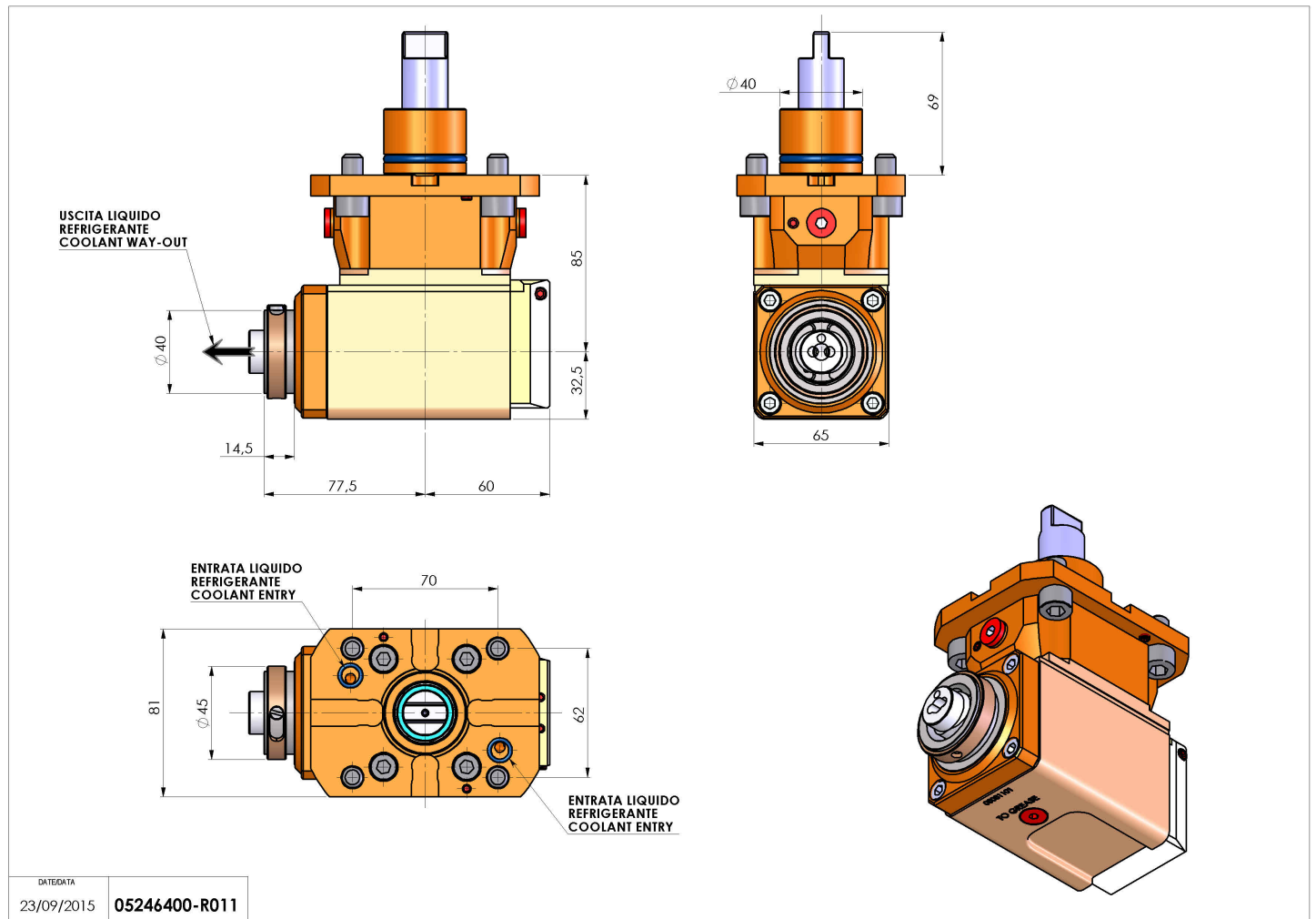


05246400 - LT-A D40 HSK-40 RF H85

Tipo	LT-A Portautensili angolare a 90°
Attacco	GAMBO CILINDRICO 40
Uscita utensile	Uscita cambio rapido HSK40
Raffreddamento	Refrigerazione interna
Senso di rotazione	r1 r2
Velocità max [1/min]	6000
Coppia max [Nm]	40
Rapporto	1:1
H [mm]	85
H1 [mm]	32,5
Accessori	N.D.
Note	N.D.
Note per il montaggio	Può avere delle limitazioni per alcune installazioni



Verificare sempre gli ingombri del portautensile in torretta



DATE/ATA
23/09/2015 05246400-R011

Salvo modifiche tecniche