

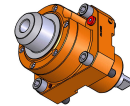
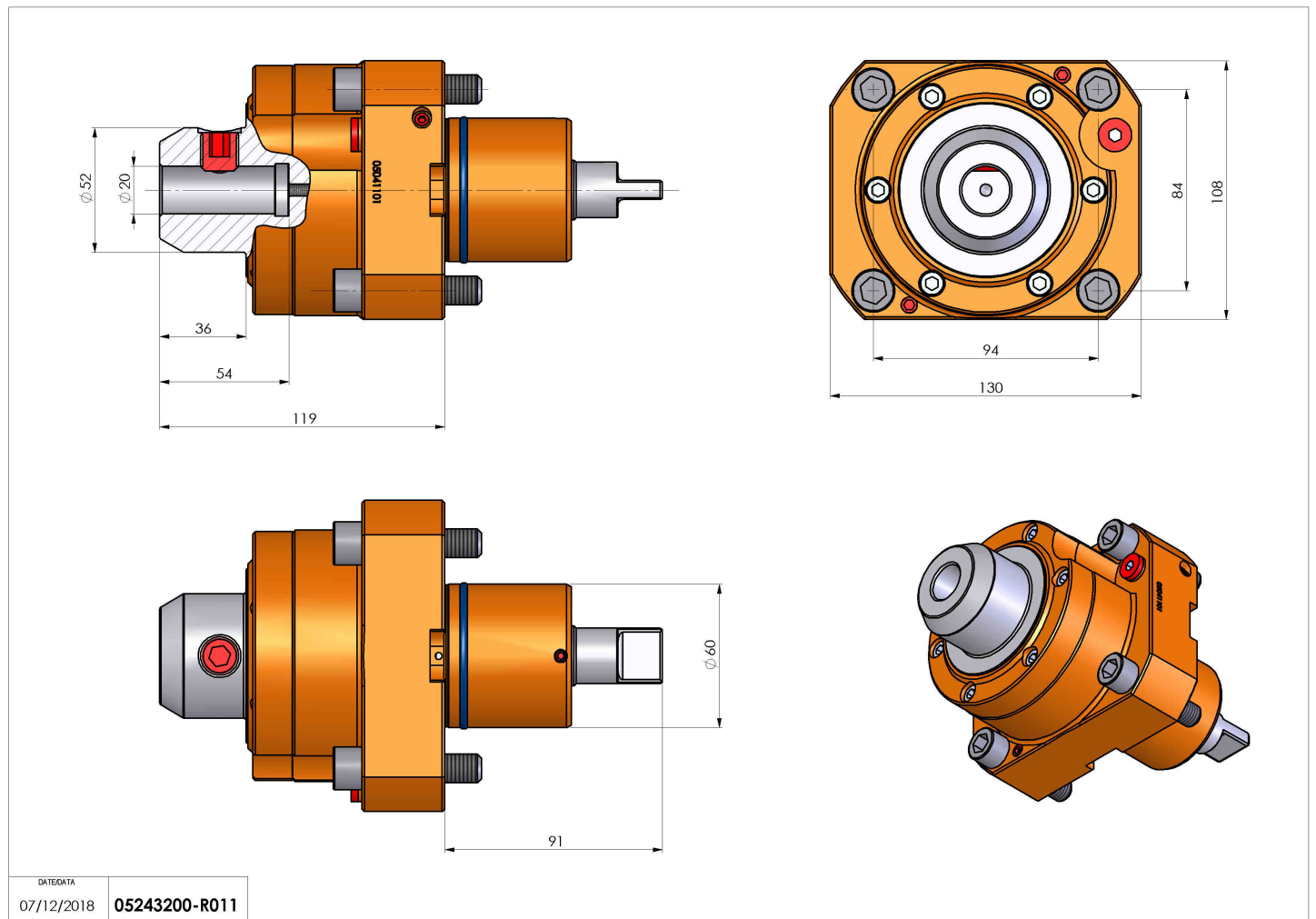


05243200 - LT-S D60 WELDON-20 RF HS H119

| | |
|------------------------------|---|
| Tipo | LT-S Portautensili dritto |
| Attacco | GAMBO CILINDRICO 60 |
| Uscita utensile | Uscita Weldon 20 DIN1835B |
| Raffreddamento | Refrigerazione interna |
| Senso di rotazione | r1  r2  |
| Velocità max [1/min] | 10000 |
| Coppia max [Nm] | 63 |
| Rapporto | 1:1 |
| H [mm] | 119 |
| Accessori | N.D. |
| Note | N.D. |
| Note per il montaggio | Può avere delle limitazioni per alcune installazioni |



Verificare sempre gli ingombri del portautensile in torretta



DATE/ATA
07/12/2018 05243200-R011

Salvo modifiche tecniche