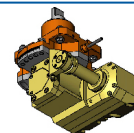
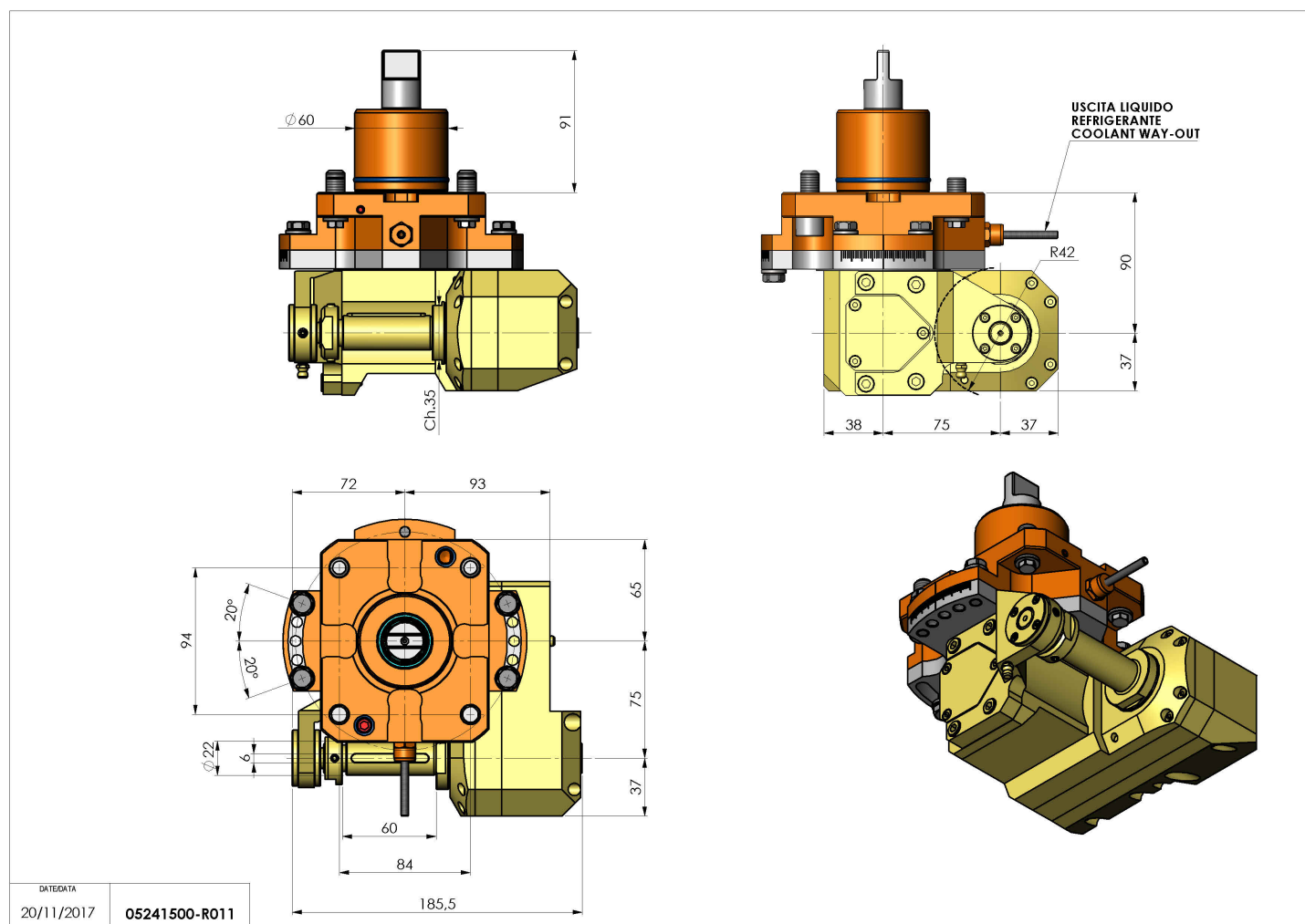


05241500 - LT-HOB-SAW D60 2,5:1 H90

| | |
|------------------------------|--|
| Tipo | LT-HOB-SAW Portacreatore/Portafresce |
| Attacco | GAMBO CILINDRICO 60 |
| Uscita utensile | Kit alberino Ø16-Ø22-Ø27 |
| Raffreddamento | Refrigerazione esterna |
| Velocità max [1/min] | 6000 |
| Coppia max [Nm] | 60 |
| Rapporto | 2,5:1 |
| H [mm] | 90 |
| H1 [mm] | 40 |
| Accessori | N.D. |
| Note | N.D. |
| Note per il montaggio | Può avere delle limitazioni per alcune installazioni |



Verificare sempre gli ingombri del portautensile in torretta



DATE/GATA
20/11/2017 05241500-R011

Salvo modifiche tecniche