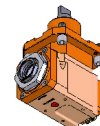
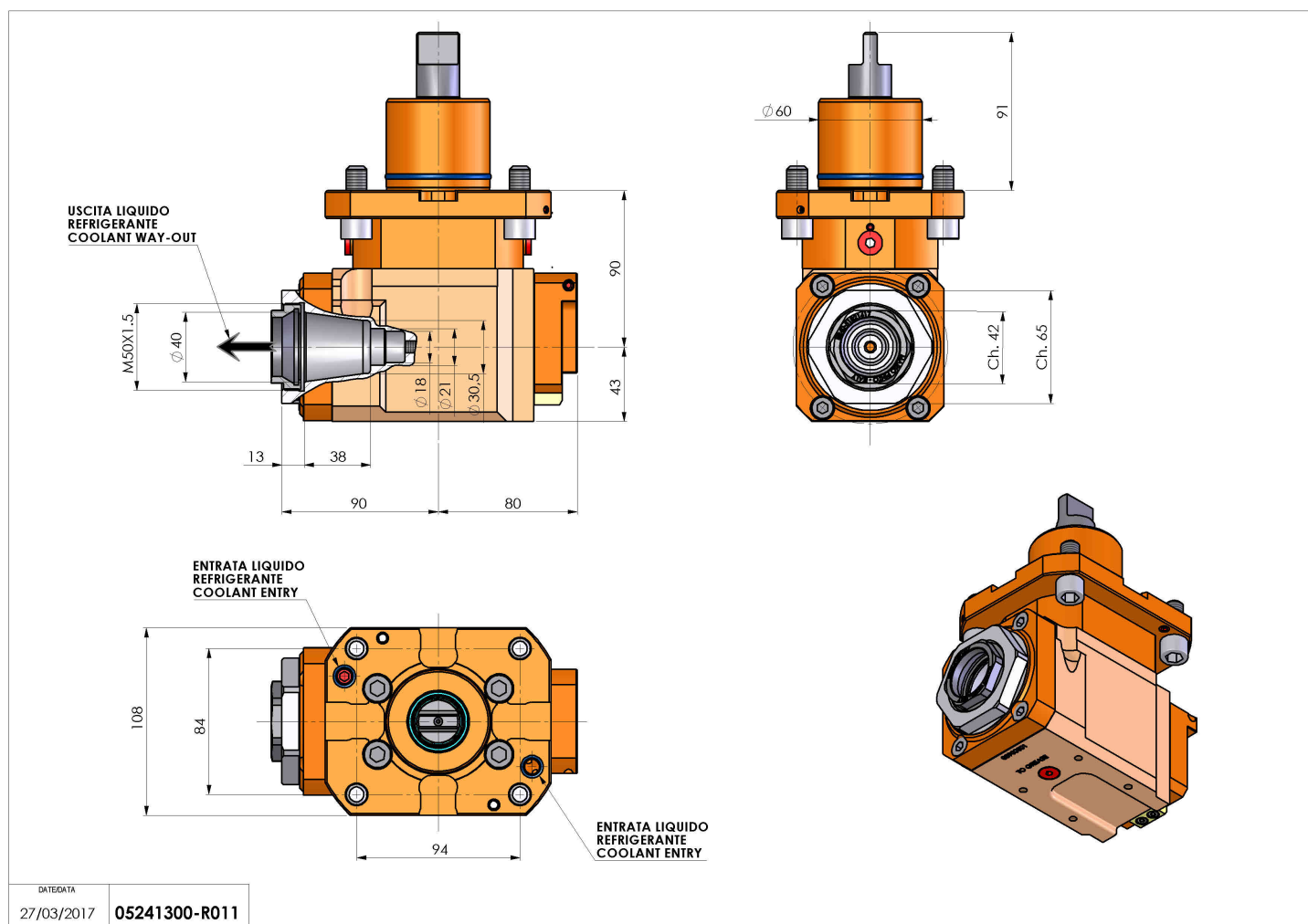


05241300 - LT-A D60 ER40F LR HRFHS H90

Tipo	LT-A Portautensili angolare a 90°
Attacco	GAMBO CILINDRICO 60
Uscita utensile	Portapinza ER 40 F - ghiera interna
Raffreddamento	Refrigerazione interna HP
Senso di rotazione	r1 r2
Velocità max [1/min]	10000
Coppia max [Nm]	63
Rapporto	1:1
H [mm]	90
H1 [mm]	43
Pressione max [bar]	80
Accessori	N.D.
Note	N.D.
Note per il montaggio	Può avere delle limitazioni per alcune installazioni



Verificare sempre gli ingombri del portautensile in torretta



Salvo modifiche tecniche