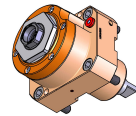
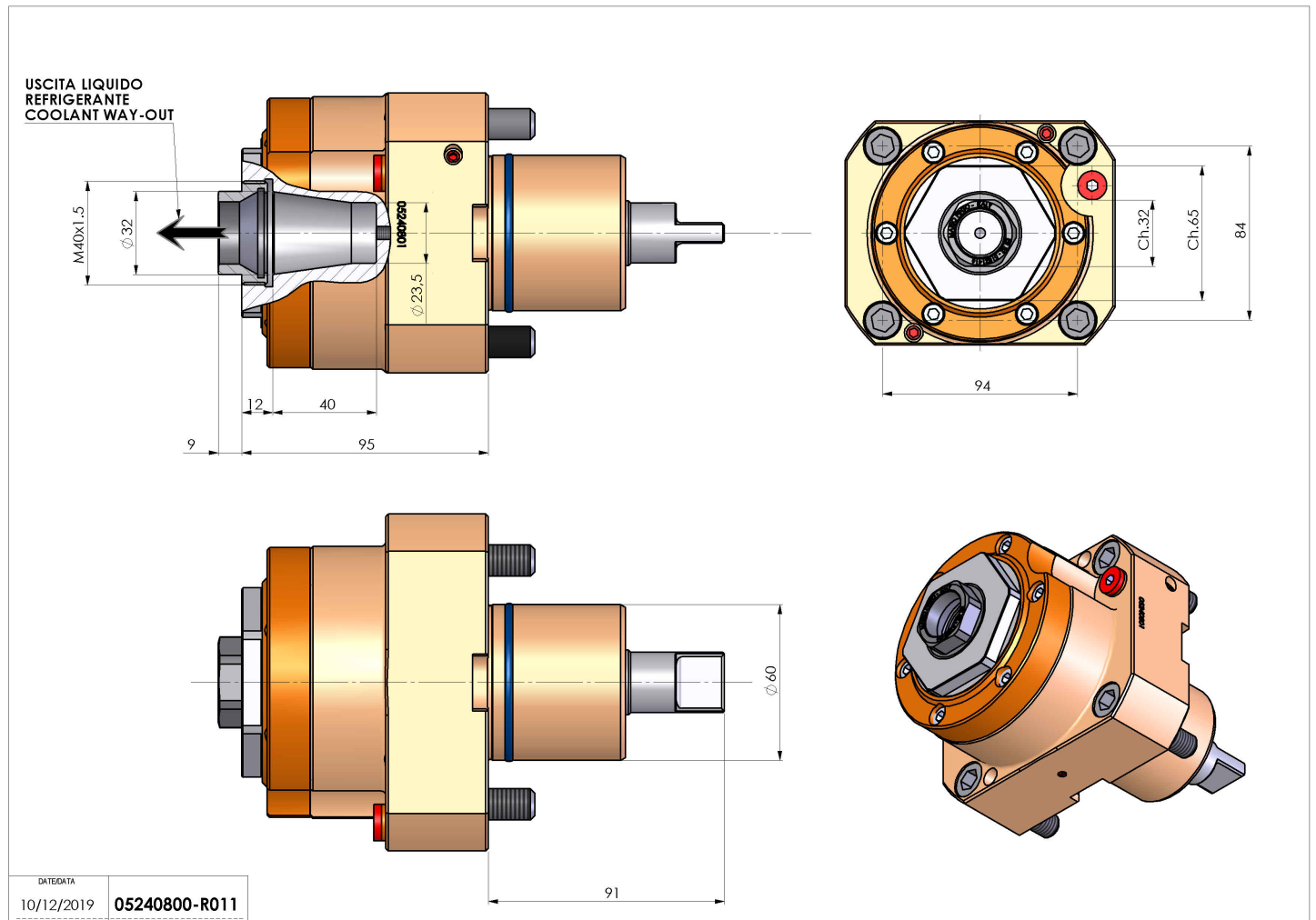


05240800 - LT-S D60 ER32F HRF HS H95

Tipo	LT-S Portautensili dritto
Attacco	GAMBO CILINDRICO 60
Uscita utensile	Portapinza ER 32 F - ghiera interna
Raffreddamento	Refrigerazione interna HP
Senso di rotazione	r1 ↻ r2 ↻
Velocità max [1/min]	10000
Coppia max [Nm]	63
Rapporto	1:1
H [mm]	95
Pressione max [bar]	70
Accessori	N.D.
Note	N.D.
Note per il montaggio	Può avere delle limitazioni per alcune installazioni



Verificare sempre gli ingombri del portautensile in torretta



Salvo modifiche tecniche