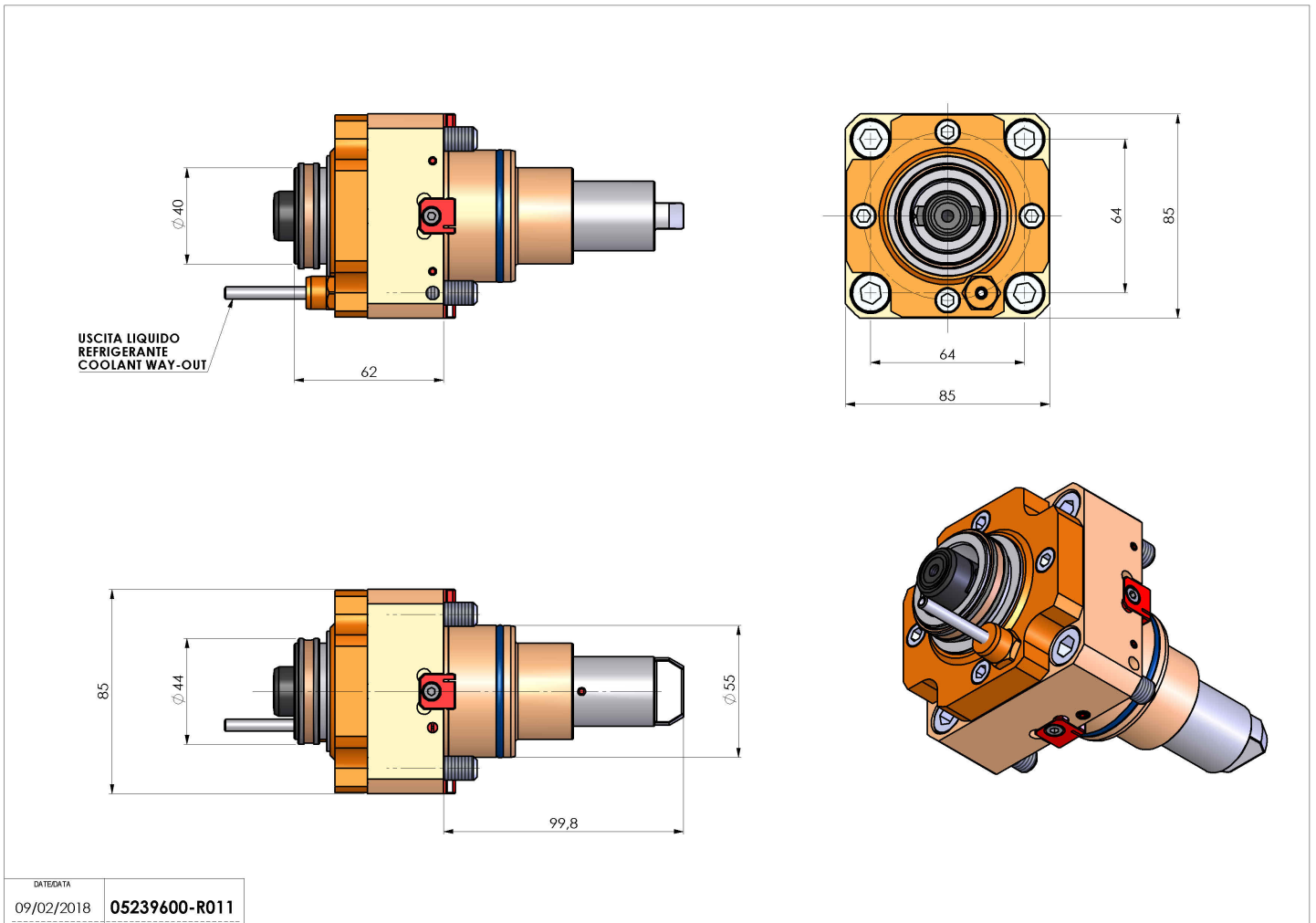


05239600 - LT-S BMT55EM4 HSK40 H62

Tipo	LT-S Portautensili dritto
Attacco	BMT 55 EM
Uscita utensile	Uscita cambio rapido HSK40
Raffreddamento	Refrigerazione esterna
Senso di rotazione	r1 r2 x
Velocità max [1/min]	6000
Coppia max [Nm]	60
Rapporto	1:1
H [mm]	62
Accessori	N.D.
Note	N.D.
Note per il montaggio	Può avere delle limitazioni per alcune installazioni

Verificare sempre gli ingombri del portautensile in torretta



DATE/ATA
09/02/2018 **05239600-R011**

Salvo modifiche tecniche