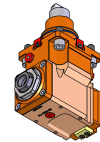
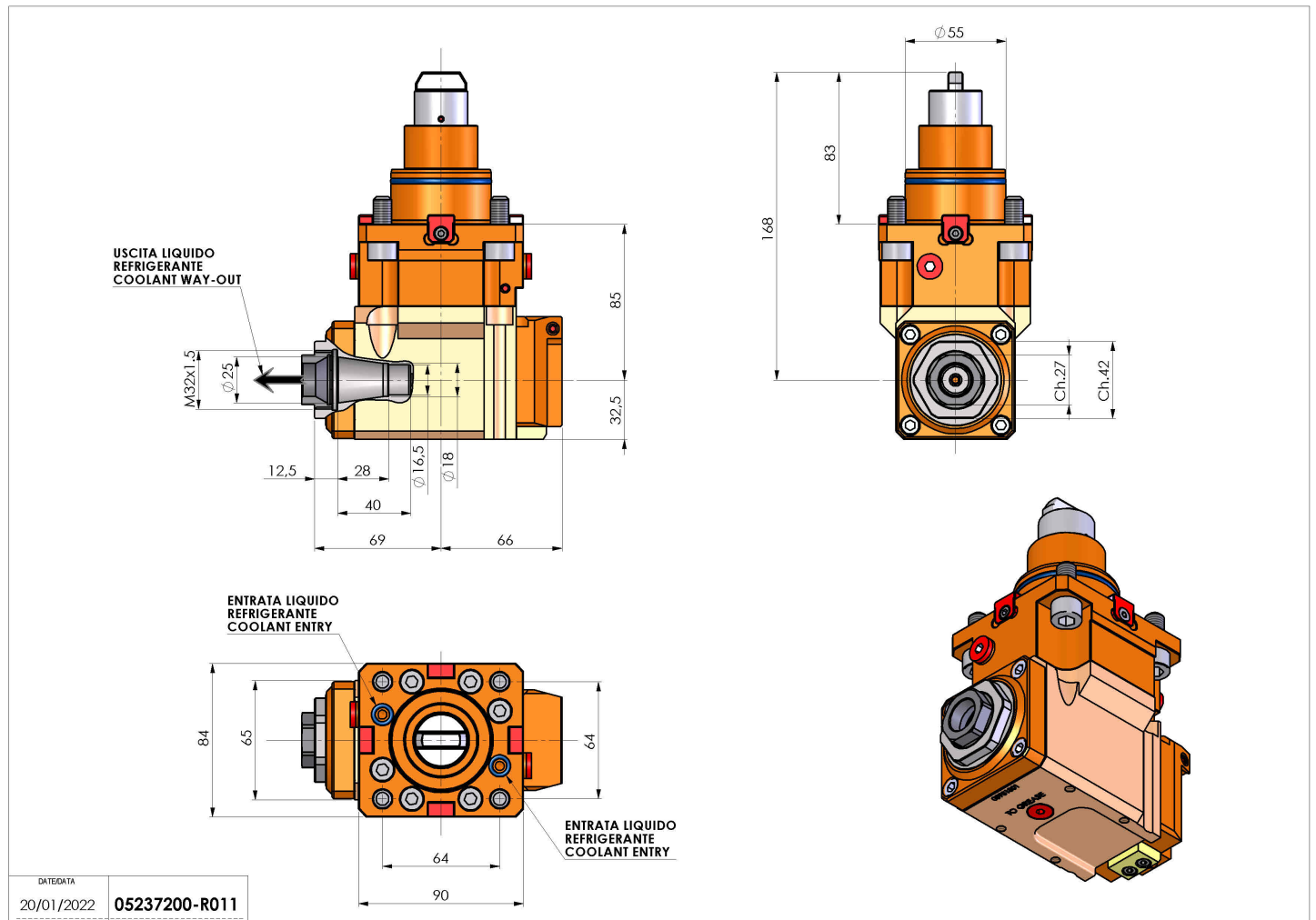


05237200 - LT-A BMT55 EM ER25F LR HS HRF H85

Tipo	LT-A Portautensili angolare a 90°
Attacco	BMT 55 EM
Uscita utensile	Portapinza ER 25 F - ghiera interna
Raffreddamento	Refrigerazione interna HP
Senso di rotazione	r1 ↻ r2 ↻
Velocità max [1/min]	12000
Coppia max [Nm]	50
Rapporto	1:1
H [mm]	85
H1 [mm]	32.5
Pressione max [bar]	80
Accessori	N.D.
Note	N.D.
Note per il montaggio	Può avere delle limitazioni per alcune installazioni



Verificare sempre gli ingombri del portautensile in torretta



DATE/DATE: 20/01/2022
05237200-R011

Salvo modifiche tecniche