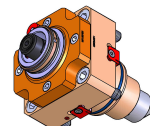
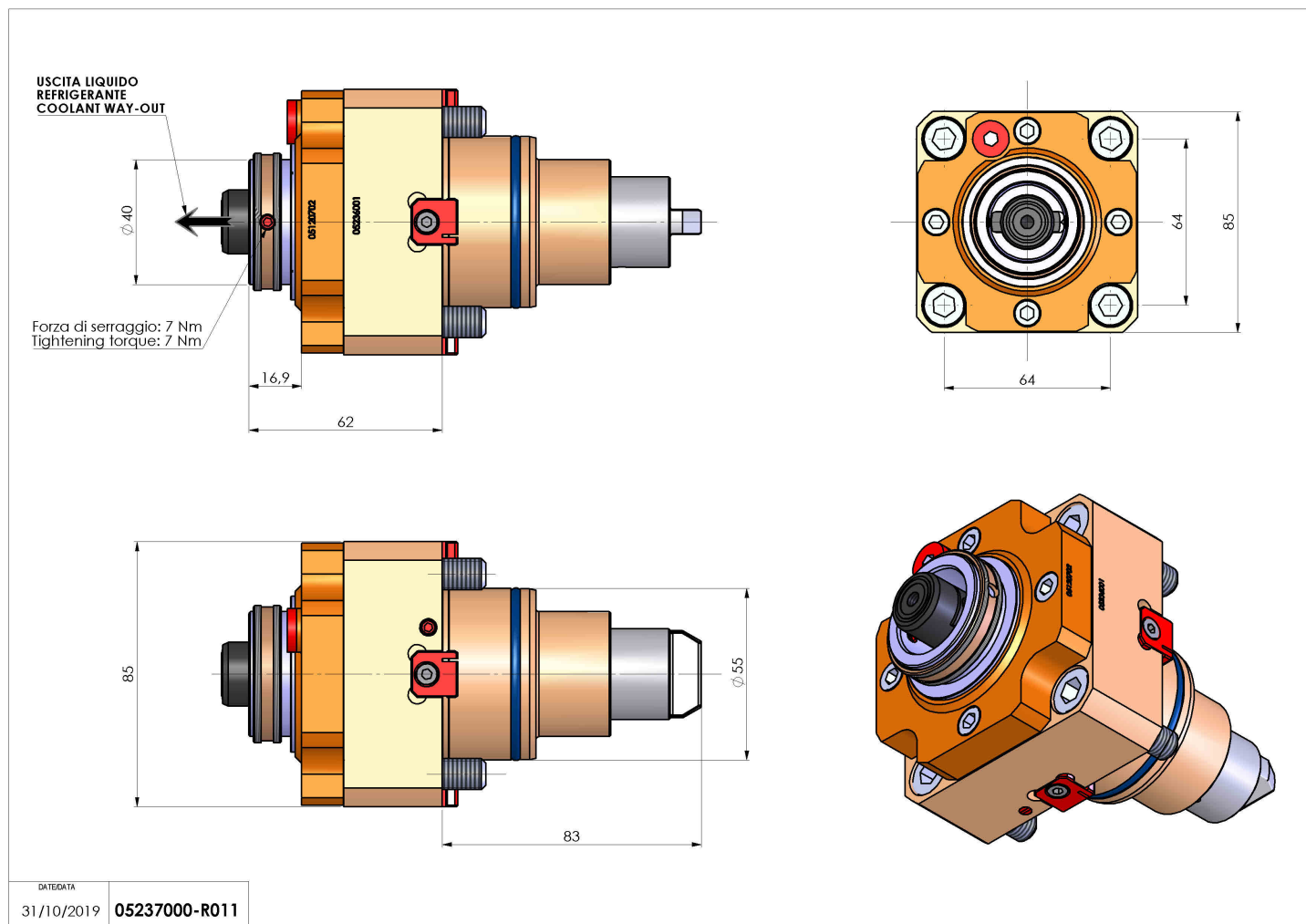


05237000 - LT-S BMT55EM HSK40 RF H62

Tipo	LT-S Portautensili dritto
Attacco	BMT 55 EM
Uscita utensile	Uscita cambio rapido HSK40
Raffreddamento	Refrigerazione interna
Senso di rotazione	r1 r2
Velocità max [1/min]	6000
Coppia max [Nm]	60
Rapporto	1:1
H [mm]	62
Accessori	N.D.
Note	N.D.
Note per il montaggio	Può avere delle limitazioni per alcune installazioni



Verificare sempre gli ingombri del portautensile in torretta



DATE/DATE	
31/10/2019	05237000-R011

Salvo modifiche tecniche