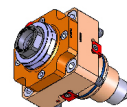
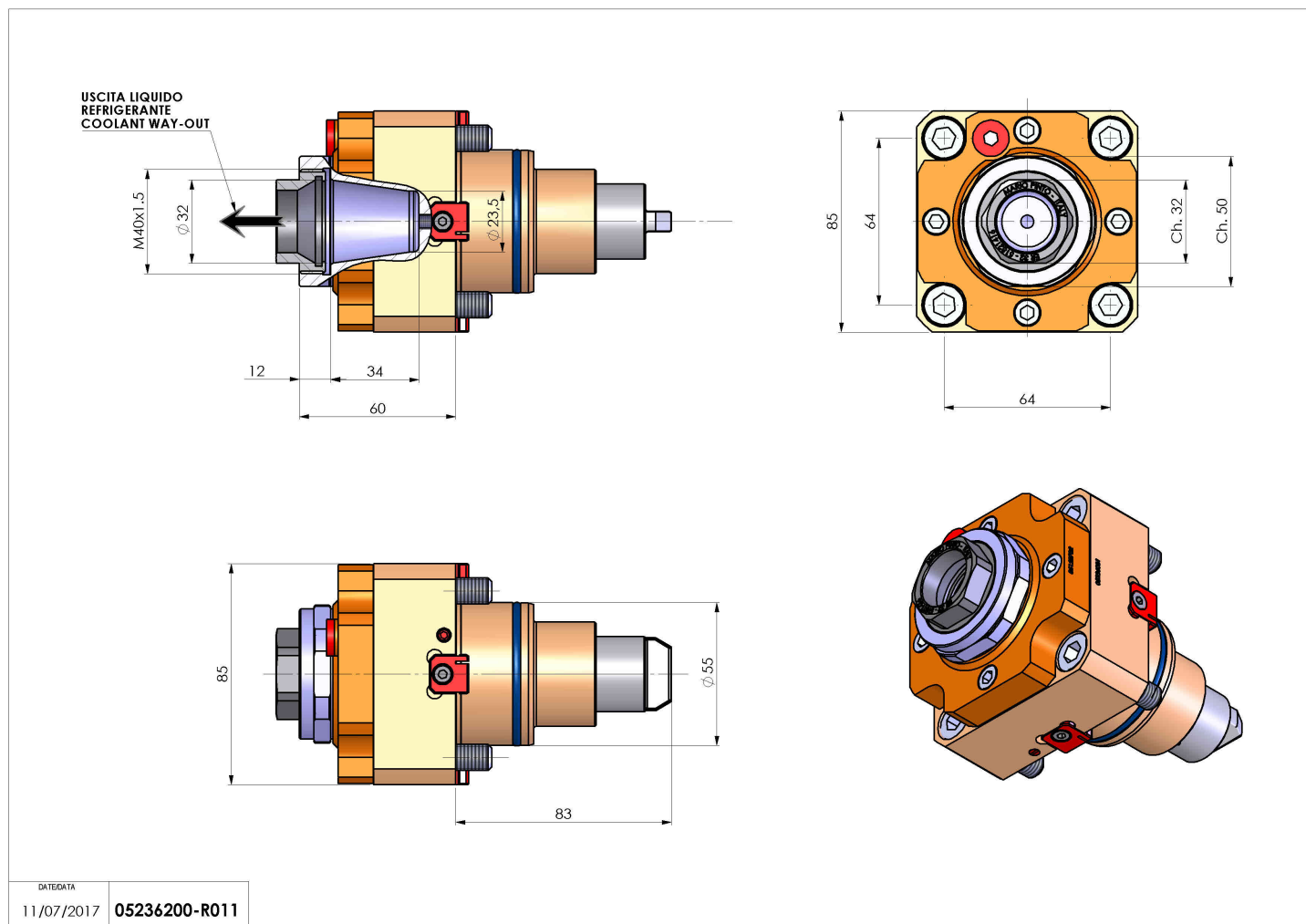


05236200 - LT-S BMT55EM ER32F RF H60

| | |
|------------------------------|--|
| Tipo | LT-S Portautensili dritto |
| Attacco | BMT 55 EM |
| Uscita utensile | Portapinza ER 32 F - ghiera interna |
| Raffreddamento | Refrigerazione interna |
| Senso di rotazione | r1 r2 |
| Velocità max [1/min] | 6000 |
| Coppia max [Nm] | 60 |
| Rapporto | 1:1 |
| H [mm] | 60 |
| Accessori | N.D. |
| Note | N.D. |
| Note per il montaggio | Può avere delle limitazioni per alcune installazioni |



Verificare sempre gli ingombri del portautensile in torretta



| | |
|------------|---------------|
| DATE/ATA | |
| 11/07/2017 | 05236200-R011 |

Salvo modifiche tecniche