

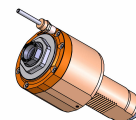


05230200 - LT-S VDI50 ER32F H95

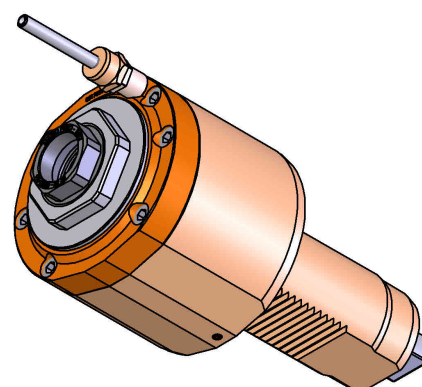
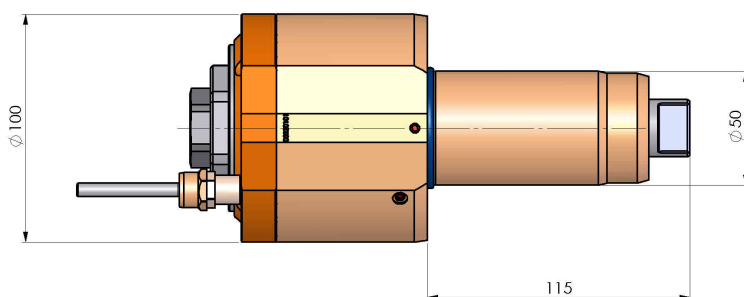
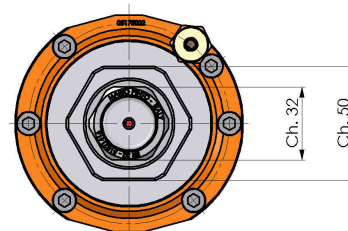
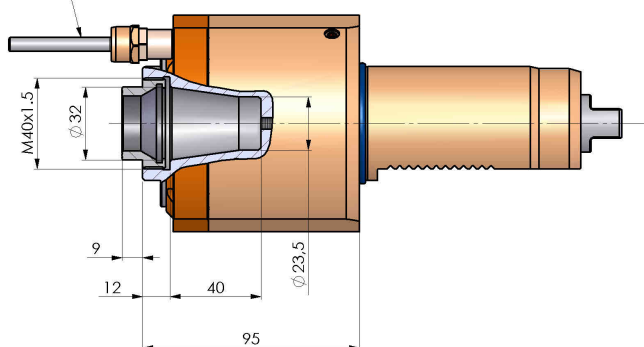
Tipo	LT-S Portautensili dritto
Attacco	VDI 50
Uscita utensile	Portapinza ER 32 F - ghiera interna
Raffreddamento	Refrigerazione esterna
Senso di rotazione	r1  r2 
Velocità max [1/min]	6000
Coppia max [Nm]	100
Rapporto	1:1
H [mm]	95
Accessori	N.D.
Note	N.D.
Note per il montaggio	Può avere delle limitazioni per alcune installazioni

ATTENZIONE: VERIFICARE L'ORIENTAMENTO DELLA DENTATURA VDI

Verificare sempre gli ingombri del portautensile in torretta



USCITA LIQUIDO
REFRIGERANTE
COOLANT WAY-OUT



DATE/ATA

28/02/2017

05230200-R011

Salvo modifiche tecniche