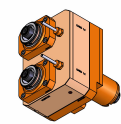


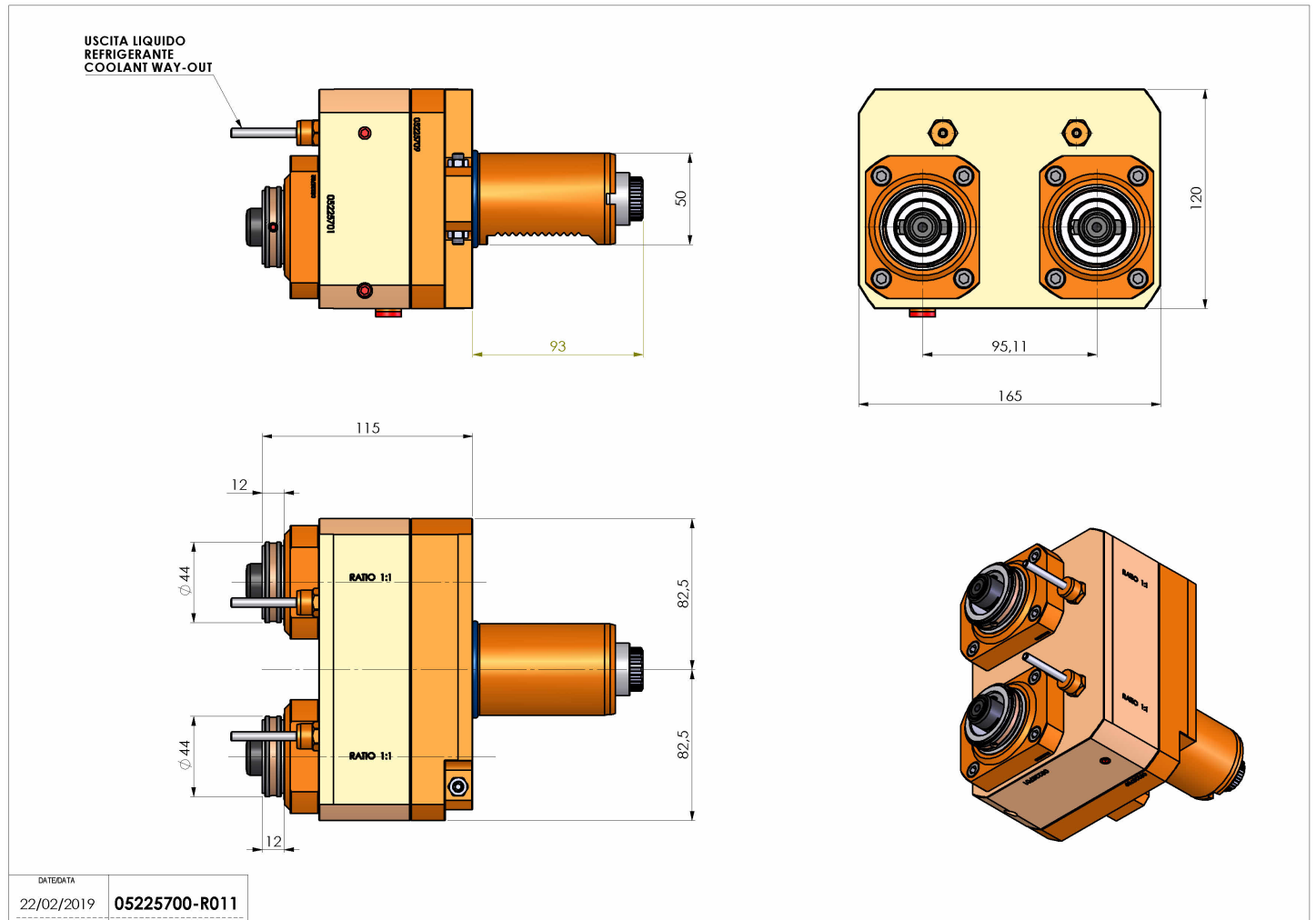
05225700 - LT-S2 VDI50HSK40 I-95-15 H115

Tipo	LT-S2 Portautensili dritto doppio
Attacco	VDI 50
Uscita utensile	Uscita cambio rapido HSK40
Raffreddamento	Refrigerazione esterna
Senso di rotazione	r1 r2 r3
Velocità max [1/min]	6000
Coppia max [Nm]	80
Rapporto	1:1
H [mm]	115
Accessori	N.D.
Note	N.D.
Note per il montaggio	Può avere delle limitazioni per alcune installazioni



ATTENZIONE: VERIFICARE L'ORIENTAMENTO DELLA DENTATURA VDI

Verificare sempre gli ingombri del portautensile in torretta



Salvo modifiche tecniche