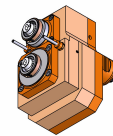


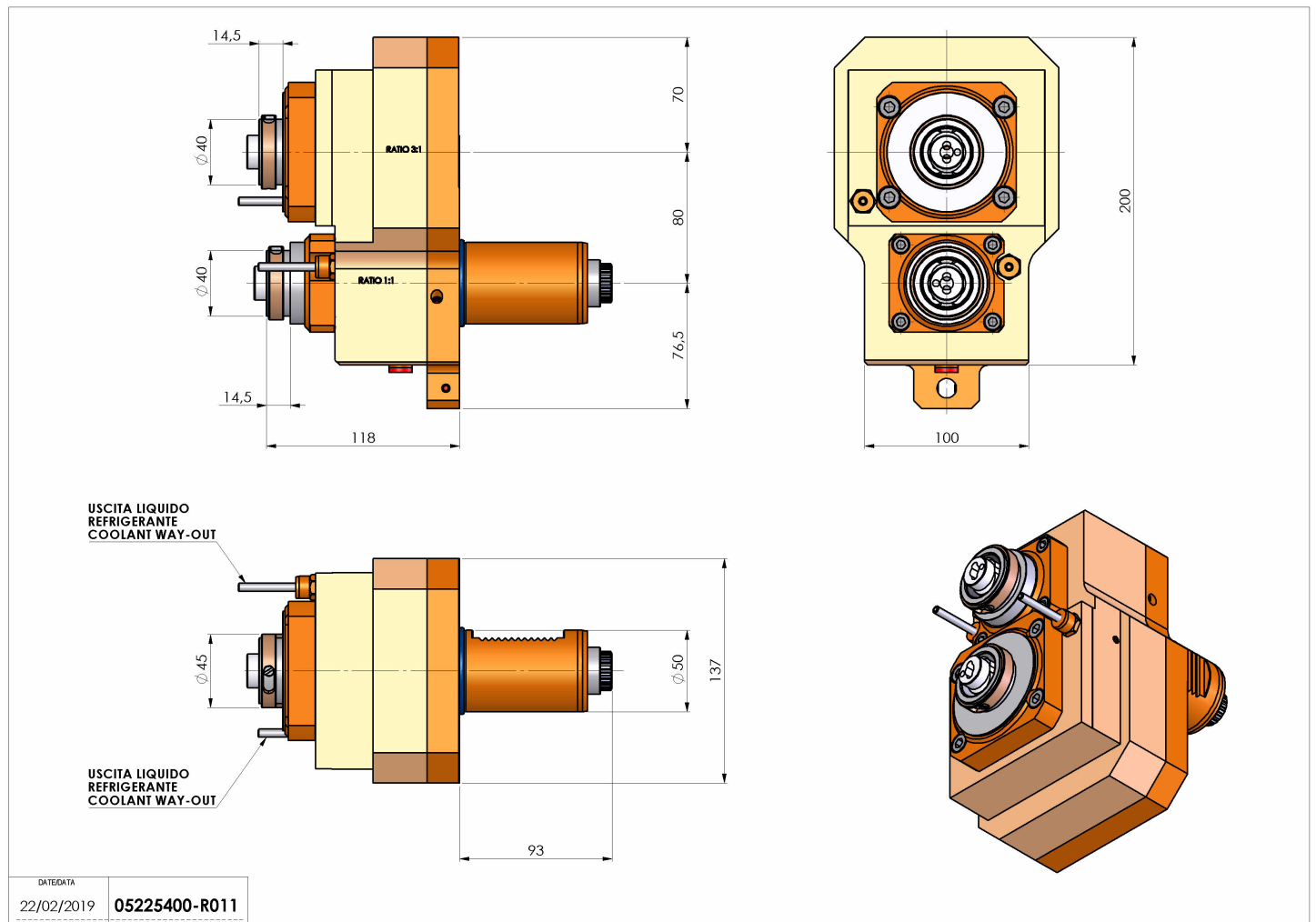
05225400 - LT-S2OFS80VDI50HSK40 H118 5480

| | |
|------------------------------|--|
| Tipo | LT-S2 OFS Portautensili dritto doppio offset |
| Attacco | VDI 50 |
| Uscita utensile | Uscita cambio rapido HSK40 |
| Raffreddamento | Refrigerazione esterna |
| Senso di rotazione | |
| Velocità max [1/min] | in r1=6000 / out r2=6000 r3=2000 |
| Coppia max [Nm] | in r1=60 / out r2=60 r3=120 |
| Rapporto | 1:1 / 3:1 |
| H [mm] | 118 |
| Accessori | N.D. |
| Note | N.D. |
| Note per il montaggio | Può avere delle limitazioni per alcune installazioni |



ATTENZIONE: VERIFICARE L'ORIENTAMENTO DELLA DENTATURA VDI

Verificare sempre gli ingombri del portautensile in torretta



| | |
|----------|---------------|
| DATE/GRA | 22/02/2019 |
| CODICE | 05225400-R011 |

Salvo modifiche tecniche