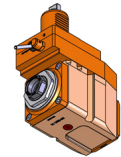


# 05193700 - LT-A VDI40 ER32F OFS H901809DP

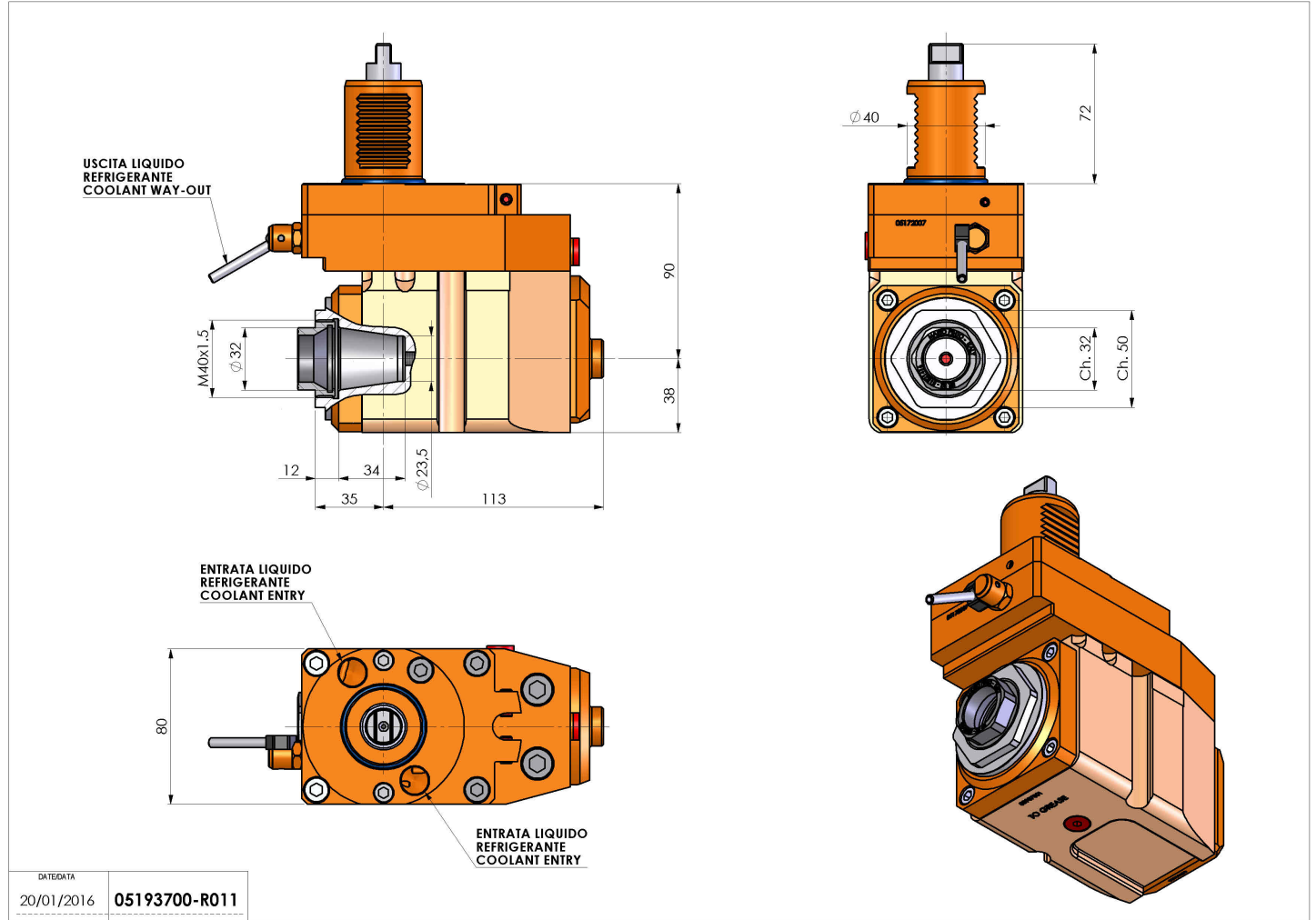
<b>Tipo</b>	LT-A OFS Portautensili angolare offset a 90°
<b>Attacco</b>	VDI 40
<b>Uscita utensile</b>	Portapinza ER 32 F - ghiera interna
<b>Raffreddamento</b>	Refrigerazione esterna
<b>Senso di rotazione</b>	r1  r2
<b>Velocità max [1/min]</b>	6000
<b>Coppia max [Nm]</b>	50
<b>Rapporto</b>	1:1
<b>H [mm]</b>	90
<b>H1 [mm]</b>	38
<b>Accessori</b>	N.D.
<b>Note</b>	N.D.



**Note per il montaggio** Può avere delle limitazioni per alcune installazioni

**ATTENZIONE: VERIFICARE L'ORIENTAMENTO DELLA DENTATURA VDI**

Verificare sempre gli ingombri del portautensile in torretta



DATE/DATE	20/01/2016
05193700-R011	

Salvo modifiche tecniche