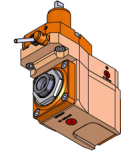


05191100 - LT-A VDI30 ER25F LH78OFS1809DP

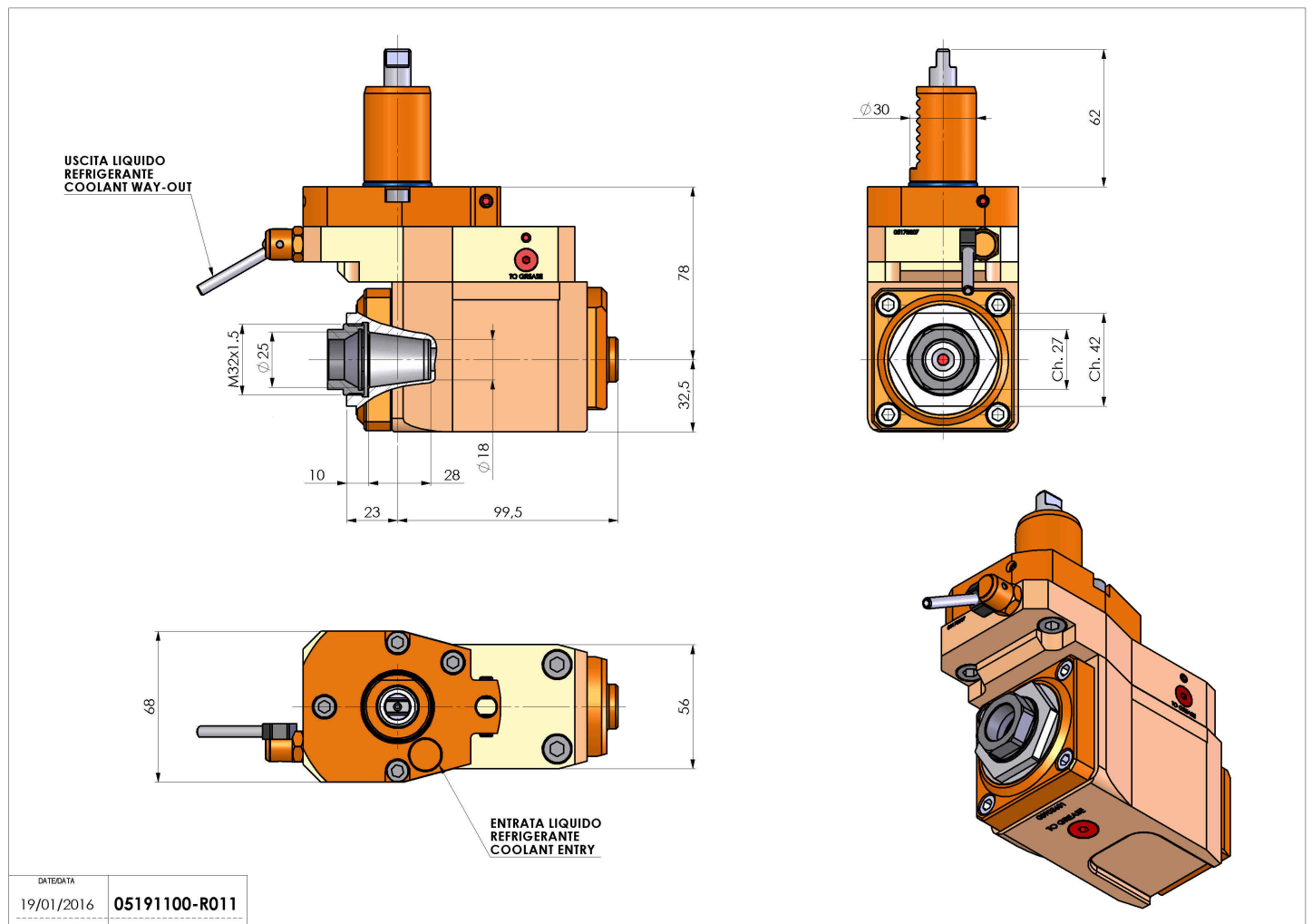
Tipo	LT-A OFS Portautensili angolare offset a 90°
Attacco	VDI 30
Uscita utensile	Portapinza ER 25 F - ghiera interna
Raffreddamento	Refrigerazione esterna
Senso di rotazione	r1 ↻ r2 ↻
Velocità max [1/min]	6000
Coppia max [Nm]	25
Rapporto	1:1
H [mm]	78
H1 [mm]	32,5
Accessori	N.D.
Note	N.D.



Note per il montaggio Può avere delle limitazioni per alcune installazioni

ATTENZIONE: VERIFICARE L'ORIENTAMENTO DELLA DENTATURA VDI

Verificare sempre gli ingombri del portautensile in torretta



DATE/ATA	19/01/2016	05191100-R011
----------	------------	---------------

Salvo modifiche tecniche